



REGOLAMENTO DEL SERVIZIO IDRICO INTEGRATO IN ATO/4 CUNEESE

(a norma del Disciplinare Tecnico Gestionale approvato con Delibere della Conferenza degli Enti locali partecipanti all'AATO/4 n. 1 e 2 del 7/08/2006 e n. 5 del 28/12/2006)

**- ALL. DELIBERA N. 015 -
(25 luglio 2013)**

a cura di
**AUTORITA' D'AMBITO TERRITORIALE OTTIMALE CUNEESE
(SEGRETERIA OPERATIVA)**

PREMESSA	4
ART. 1: Oggetto del regolamento	6
ART. 2: Autorità d'Ambito.....	6
ART. 3: Gestore del S.I.I.	6
ART. 4: Definizioni generali.....	6
PARTE PRIMA SERVIZIO ACQUEDOTTO	8
ART. 5: Oggetto della Parte Prima.....	8
ART. 6: Definizioni Generali d'Acquedotto.....	8
ART. 7: Perfezionamento del Contratto	9
ART. 8: Durata del contratto di somministrazione	9
ART. 9: Volturazione del contratto di somministrazione	10
ART. 10: Sospensione della fornitura	10
ART. 11: Risoluzione del contratto.....	10
ART. 12: Tipi di uso.....	11
ART. 13: Forniture provvisorie	11
ART. 14: Divieto di rivendita dell'acqua	11
ART. 15: Qualità dell'acqua.....	11
ART. 16: Livello di pressione e portata minima.....	11
ART. 17: Condotte idriche di distribuzione.....	12
ART. 18: Richiesta di allacciamento	12
ART. 19: Lavori di allacciamento	13
ART. 20: Impianti privati.....	13
ART. 21: Punto di misura	14
ART. 22: Sostituzione e spostamento del contatore.....	14
ART. 23: Verifica del contatore	15
ART. 24: Controllo e verifica Utenza.....	15
ART. 25: Interruzione del servizio	15
ART. 26: Servizio antincendio.....	16
ART. 27: Dispositivi di sezionamento.....	16
ART. 28: Impianti di sollevamento o pompaggio.....	16
ART. 29: Serbatoi privati di accumulo, riserva, compenso	17
ART. 30: Approvvigionamenti autonomi.....	17
ART. 31: Accertamento dei consumi.....	17
ART. 32: Fatturazione	18
ART. 33: Pagamenti e morosità	18
ART. 34: Perdite accidentali.....	19
PARTE SECONDA SERVIZIO FOGNATURA E DEPURAZIONE	20
ART. 35: Oggetto della Parte Seconda.....	20
ART. 36: Definizioni Generali Fognatura e Depurazione.....	20
ART. 37: Obbligo di allacciamento	21
ART. 38: Richiesta di allacciamento	21
ART. 39: Lavori di allaccio.....	21
ART. 40: Allacci in comune	22

ART. 41:	Prescrizioni tecniche	22
ART. 42:	Scarichi posti a quota inferiore della sede stradale	23
ART. 43:	Manutenzione, pulizia e riparazione dei manufatti di allacciamento.....	23
ART. 44:	Interruzioni del servizio	23
ART. 45:	Classificazione degli scarichi in pubblica fognatura.....	23
ART. 46:	Scarichi domestici	23
ART. 47:	Scarichi assimilabili ai domestici.....	24
ART. 48:	Scarichi industriali	24
ART. 49:	Scarichi industriali in deroga	24
ART. 50:	Prescrizioni varie.....	25
ART. 51:	Istanza di autorizzazione allo scarico	26
ART. 52:	Autorizzazione allo scarico di reflui industriali in pubblica fognatura.....	26
ART. 53:	Impianti di pretrattamento	26
ART. 54:	Controlli	26
ART. 55:	Modalità di esecuzione dei controlli	27
ART. 56:	Prelievo dei campioni.....	27
ART. 57:	Inosservanza delle prescrizioni dell'autorizzazione e del Regolamento.....	28
ART. 58:	Sospensione e/o revoca dell'autorizzazione allo scarico.....	28
ART. 59:	Scarichi di sostanze pericolose.....	28
ART. 60:	Scarichi di acque meteoriche di dilavamento	29
ART. 61:	Scarichi provvisori.....	29
ART. 62:	Scarichi vietati	29
ART. 63:	Contratto di utenza.....	30
ART. 64:	Tariffa per il servizio fognatura e depurazione.....	30
ART. 65:	Misurazione dei volumi di scarico	30
ART. 66:	Denuncia degli scarichi	31
PARTE TERZA DISPOSIZIONI FINALI.....		32
ART. 67:	Infrazioni.....	32
ART. 71:	Accesso ai dati	32
ART. 72:	Disposizioni transitorie e finali.....	32
ART. 73:	Norma di rinvio	32
ART. 74:	Carta del Servizio Idrico Integrato	32
PARTE QUARTA ALLEGATI.....		33
ALLEGATO 1:	SCHEMI DI ALLACCIAMENTO ACQUEDOTTO	34
ALLEGATO 2:	SCHEMI DI ALLACCIAMENTO FOGNATURA	36
ALLEGATO 3:	RICHIESTA DI SOPRALLUOGO.....	40
ALLEGATO 4:	NORME TECNICHE FOGNATURE.....	42
ALLEGATO 5:	SCARICHI ASSIMILABILI	43
ALLEGATO 6:	SCARICHI PRODUTTIVI	51
ALLEGATO 7:	DENUNCIA DEGLI SCARICHI	62
ALLEGATO 8:	TARIFFARIO.....	64

PREMESSA

Come riportato in testo Delibera n.15 della **Conferenza di AATO/4 Cuneese del 25 luglio 2013**, il presente Regolamento viene adottato al fine di dotare l'Ambito Territoriale Ottimale n. 4 Cuneese, a termini di Disciplina vigente nonché in coerenza con i disposti del Disciplinare Tecnico Gestionale vigente in ATO/4 Cuneese, di un unico **Regolamento di Utenza del Servizio Idrico Integrato**; con verifiche periodiche:

- a) verranno monitorati gli esiti dell'applicazione incluse le eventuali criticità o necessità emergenti di adeguamento,
- b) verranno istruite le osservazioni che perverranno dagli Enti, Organizzazioni di Categoria o altri organismi competenti con riserva di recepimento;
- c) verranno recepiti adeguando gli specifici articoli o introducendone di nuovi, i dispositivi delle Deliberazioni dell'Autorità per l'Energia Elettrica e il Gas;
- d) saranno adeguati gli articoli relativi agli esiti dei Procedimenti avviati dall'Autorità per l'Energia Elettrica e il Gas; in particolare si richiamano di seguito:

"Morosità"; al riguardo l'AEEG con:

- propria Deliberazione n.87/2013/R/IDR ha avviato un procedimento per la definizione delle condizioni contrattuali obbligatorie inerenti la regolazione della morosità degli utenti finali del servizio idrico integrato;
- propria Deliberazione n.117/2013/R/IDR ha avviato un procedimento per la definizione di meccanismi di riconoscimento, ai gestori del servizio idrico integrato, degli oneri legati alla morosità e di contenimento del credito;
- l'articolo 2 della Deliberazione 87/2013/R/IDR e l'articolo 2 della deliberazione 117/2013/R/IDR ha disposto che il Capo dell'Ufficio Speciale Tariffe e Qualità Servizi Idrici, responsabile dei procedimenti avviati con le medesime deliberazioni, possa acquisire informazioni ed elementi di valutazione utili in relazione alle esigenze di conduzione e sviluppo del procedimento;
- la Determinazione n. 1/2013 del 19/04/2013 del Responsabile dell'Ufficio Speciale Tariffe e Qualità dei Servizi Idrici, ha avviato una raccolta dati relativa al fenomeno della Morosità nel Settore del Servizio Idrico Integrato.

"Qualità dell'Acqua destinata al Consumo Umano"; al riguardo l'AEEG con:

- propria Deliberazione n.135/2013/E/IDR del 28/03/2013 ha avviato un'istruttoria conoscitiva in merito all'erogazione del Servizio Acquedotto nei Comuni interessati da limitazioni all'Uso di Acque destinate al Consumo Umano;

"Conguagli delle Fatture esercizi 2012 e 2013 agli esiti delle istruttorie condotte in adempimento alle deliberazioni AEEG n. 585/2012/R/IDR e 347/2012/R/IDR";

- per questa AATO/4 il riferimento va in particolare alla deliberazione della Conferenza d'AATO/4 Cuneese n. 11 del 23 aprile 2013 e agli esiti delle istruttorie di cui alla *Relazione di accompagnamento* consegnata all'AEEG con ns. lettere prot. 691 del 26/04/2013 e prot. 703 del 30/04/2013 e, con riferimento a quest'ultimo documento, segnatamente al cap. 5;

"Eliminazione di determinate Voci in Fattura"; al riguardo l'AEEG con propria Deliberazione n.587/2012/R/IDR del 28/12/2012

- ha avviato un'istruttoria al fine di individuare eventuali comportamenti non conformi alla normativa vigente o lesivi dei diritti degli utenti, in ordine ai seguenti profili: a) adempimento, da parte dei gestori, del divieto di fatturare il servizio di depurazione ai clienti non allacciati al depuratore, nonché attuazione del DM 30 settembre 2009, con particolare riferimento al rispetto delle modalità di restituzione della quota tariffaria non dovuta e degli obblighi informativi agli utenti, stabiliti dal medesimo decreto; b) inserimento nelle bollette degli utenti di partite perequative locali sotto forma di voci di costo che potrebbero risultare improprie, con particolare riferimento alla creazione di accantonamenti per fondi di investimento non ricompresi nella tariffa del servizio idrico integrato e alla creazione di fondi per non meglio specificati contributi sociali, di cui non appare chiara la correlazione tra costo imputato in tariffa e costo sostenuto;

"Modalità di Restituzione degli importi versati da ciascun Utente a titolo di remunerazione del capitale investito in relazione al periodo 21 luglio 2011 – 31 dicembre 2011";

- al riguardo l'AEEG con propria Deliberazione n.135/2013/E/IDR del 28/03/2013 e n.273/2013/R/IDR del 25/06/2013 ha avviato il procedimento per la determinazione: a) dei criteri attraverso cui gli Enti d'Ambito dovranno individuare, fermo restando il principio del *full cost recovery*, gli importi indebitamente versati da ciascun utente a titolo di remunerazione del capitale investito in relazione al periodo 21 luglio 2011 – 31 dicembre 2011, da restituire all'utente medesimo; b) delle modalità e degli strumenti con i quali assicurare concretamente la restituzione agli utenti finali dei suddetti importi; c) delle modalità di verifica e approvazione, da parte dell'Autorità, delle determinazioni degli Enti d'Ambito;

“Trasparenza dei documenti di fatturazione del SII”; al riguardo l'AEEG con propria Deliberazione n.586/2012/R/IDR del 28/12/2012

- ha approvato la prima Direttiva per la trasparenza dei documenti di fatturazione del SII disponendo in particolare che: a) entro il 30 giugno 2013 i gestori rendano disponibile la propria Carta dei servizi e le informazioni relative alla qualità dell'acqua fornita nel proprio sito internet, con accesso diretto dalla *homepage*, e con almeno una ulteriore modalità, in modo che siano accessibili a tutti gli utenti finali; b) la Direttiva entri in vigore dal 1 gennaio 2014, ivi compresa la consultabilità del Glossario sul proprio sito internet;

REGOLAMENTO DEL SERVIZIO IDRICO INTEGRATO DI ATO/4 CUNEESE

ART. 1: Oggetto del Regolamento

- 1) Il presente Regolamento è parte integrante del Contratto di somministrazione del Servizio Idrico Integrato o di segmenti dello stesso. Lo stesso viene automaticamente aggiornato a seguito emanazioni di norme dalla Fonte primaria Europea, Nazionale o Regionale. Ai fini di una corretta divulgazione all'Utenza, il Regolamento vigente e le variazioni vengono pubblicati sui siti internet del Gestore e dell'Autorità di ATO/4 Cuneese. In occasione degli invii delle fatture il Gestore ha facoltà di integrare in nota a pie' di pagina della fattura il richiamo della variazione intervenuta con rinvio alla consultazione sul sito internet del Gestore stesso e dell'AATO/4.
- 2) Il presente Regolamento, adottato ai sensi e per gli effetti di quanto previsto dal D. Lgs. 3 aprile 2006 n.152 e s.m.i. e dalla normativa di riferimento della Regione Piemonte, disciplina il Servizio Idrico Integrato, inteso come l'insieme dei servizi pubblici di captazione, potabilizzazione, adduzione e distribuzione di acqua ad usi civili, nonché di raccolta, collettamento e depurazione delle acque reflue e delle acque meteoriche di dilavamento nell'Ambito Territoriale Ottimale n. 4 "Cuneese".
- 3) La Carta dei Servizi di ATO/4 – documento sviluppato a parte – costituisce, insieme col presente Regolamento, l'insieme degli atti, emanati dall'Autorità d'Ambito, di Regolamentazione delle modalità di erogazione del Servizio Idrico Integrato verso l'Utenza di ATO/4 Cuneese.
- 4) Il presente Regolamento regola, quindi, i rapporti fra AATO4, Utenti e Gestori appartenenti a tale Ambito.
- 5) In particolare sono oggetto del presente Regolamento:
 - le norme generali di erogazione dei servizi di acquedotto, fognatura e depurazione;
 - le norme tecniche generali e contrattuali di allacciamento e di uso dell'acqua potabile;
 - le norme tecniche generali e contrattuali di allacciamento e di uso della fognatura nera e mista;
 - il procedimento di autorizzazione delle acque di scarico di qualsiasi tipo nelle pubbliche fognature nera e mista;
 - il controllo degli scarichi delle acque reflue domestiche ed industriali e delle immissioni di acque meteoriche di dilavamento nelle pubbliche fognature per quanto riguarda l'accettabilità delle acque di scarico e i controlli per gli accertamenti in materia tariffaria;
 - la gestione amministrativa del servizio e il relativo sistema sanzionatorio.
- 6) Fermo restando che la competenza in approvazione del Regolamento e di sue variazioni è in capo all'Autorità di ATO/4 Cuneese, il Gestore potrà proporre le integrazioni ritenute necessarie, convenienti ed opportune nell'interesse pubblico e generale o a seguito di un processo di analisi promosso dall'Autorità stessa. Tali variazioni verranno rese note agli Utenti nelle forme ritenute più idonee.

ART. 2: Autorità d'Ambito

- 1) L'Autorità dell'Ambito Territoriale Ottimale n. 4 Cuneese per il Servizio Idrico Integrato, di seguito Autorità d'Ambito, è l'Amministrazione pubblica alla quale sono attribuite le competenze in materia di organizzazione, affidamento, controllo della gestione del Servizio Idrico Integrato all'interno dell'Ambito Territoriale Ottimale (ATO) di competenza.

ART. 3: Gestore del S.I.I.

- 1) Gestore del servizio idrico integrato è il soggetto organizzato che, in forza del documento convenzionale stipulato con l'Autorità d'Ambito, eroga il servizio nel rispetto delle norme e di quanto convenzionalmente stabilito con l'Autorità d'Ambito stessa, perseguendo obiettivi di efficienza, efficacia ed economicità nonché di miglioramento della qualità ambientale.

ART. 4: Definizioni generali

- 1) Ai fini del presente Regolamento e in accordo con la normativa in vigore, sono definiti:
 - a) A.ATO4: è l'Autorità d'ATO/4 Cuneese così come definita al precedente Art. 2;
 - b) ATO/4: Ambito Territoriale Ottimale per il Servizio Idrico Integrato, area geografica così come delimitata dalla L.R. 13/97 e ratificata con la vigente Convenzione istitutiva dell'Autorità d'Ambito n. 4 "Cuneese";
 - c) Anticipo sui consumi: è la somma, a titolo di anticipo sui consumi, infruttifera e vincolata fino alla fine del contratto, posta a garanzia del regolare adempimento dei pagamenti dovuti.

- d) Carta del Servizio Idrico Integrato: l'insieme dei principi e delle linee guida a tutela dell'utenza;
- e) Conguaglio: è il procedimento contabile attraverso il quale è garantita una corretta ripartizione del consumo effettuato nell'arco di un determinato periodo e della corretta applicazione delle relative tariffe;
- f) Contratto di somministrazione: è l'atto che regola i rapporti fra l'Utente e il Gestore del Servizio Idrico Integrato;
- g) Convenzione: si intende la Convenzione per l'affidamento della gestione del Servizio Idrico Integrato stipulata tra Autorità d'Ambito e soggetto Gestore di cui fa parte integrante il Disciplinare Tecnico Gestionale;
- h) Disdetta: è la richiesta di cessazione del contratto di somministrazione a cui segue la chiusura del rapporto di utenza con il titolare del contratto stesso;
- i) Domiciliazione dei pagamenti: è il pagamento delle fatture relative ai consumi idrici attraverso addebito automatico continuativo su conto corrente intestato all'Utente;
- j) Indennizzo: è un importo che è riconosciuto all'Utente nel caso in cui il Gestore non rispetti gli standard di qualità dichiarati dalla Carta dei Servizi, là dove previsto dalla Carta stessa;
- k) Metro cubo (mc ovvero m³): è l'unità di misura del consumo idrico e dello scarico in fognatura (equivalente a 1.000 litri);
- l) Preventivo: è la valorizzazione economica, posta a carico del richiedente, per la realizzazione, la modifica o sostituzione dell'impianto di competenza del Gestore o per altri interventi del Gestore a seguito di richiesta dell'Utente o d'altro soggetto interessato alla prestazione e per la determinazione del programma temporale dei lavori da eseguire da parte del Gestore; sarà effettuato sulla base di apposito prezzario che sarà approvato dalla Conferenza entro il 31 dicembre 2014 e revisionato annualmente. In via transitoria il preventivo sarà determinato sulla base del Prezzario regionale vigente e con applicazione al medesimo del ribasso del 20%.
- m) Richiesta di allacciamento: è l'istanza volta all'ottenimento dell'allacciamento;
- n) Schema di allacciamento: modalità di realizzazione dell'allacciamento (acquedottistico e fognario) secondo le metodologie adottate dal Gestore in funzione della tipologia delle reti – secondo schemi tipo allegati al presente;
- o) Tariffario: è l'elenco degli oneri relativi a determinate prestazioni e penalità a carico dell'Utente, proposto dal Gestore e approvato dall'Autorità d'Ambito;
- p) Tipologia d'utenza: è la categoria che è attribuita ad ogni contratto di somministrazione in relazione all'utilizzo che si intende effettuare della risorsa idrica o in relazione al tipo di reflujo;
- q) Unità immobiliare: è la singola unità abitativa, o in cui si svolge attività economica, all'interno di un immobile, così come stabilito nei regolamenti edilizi;
- r) Utente: è il titolare del contratto di somministrazione del servizio idrico integrato o di segmenti dello stesso.

PARTE PRIMA SERVIZIO ACQUEDOTTO

ART. 5: Oggetto della Parte Prima

- 1) La parte prima del presente Regolamento disciplina il servizio di acquedotto, regolando le modalità d'erogazione del servizio, i rapporti fra Utenti, Comuni e Gestori appartenenti all'Ambito Territoriale Ottimale n. 4 "Cuneese".
- 2) In particolare, la presente sezione ha per oggetto le norme tecniche e contrattuali relative alla somministrazione di acqua potabile.
- 3) La presente sezione vincola sia gli Utenti in quanto parte integrante del contratto di somministrazione sia il Gestore nell'esercizio del servizio.

ART. 6: Definizioni Generali d'Acquedotto

- 1) Ai fini del presente Regolamento e in accordo con la normativa in vigore, sono definiti:
 - a) Allacciamento: condotta idrica derivata dalla principale e dedicata fino al punto di consegna ivi comprese le strade aperte al pubblico transito - **Allegato n.1**;
 - b) Autolettura: è la rilevazione da parte dell'Utente e la successiva comunicazione al Gestore dei dati indicati dal totalizzatore numerico del contatore;
 - c) Contatore: è lo strumento per la misurazione del volume idrico dell'acqua erogata;
 - d) Deflusso: passaggio dell'acqua attraverso una tubazione;
 - e) Derivazione: prelevamento di parte dell'acqua da una condotta;
 - f) Disattivazione: è la sospensione dell'erogazione del servizio con suggello della presa o rimozione del contatore;
 - g) Disconnettere: separare fisicamente due condotte o l'allacciamento dalla condotta principale;
 - h) Fasce Tariffarie: sono fasce di consumo in un tempo fissato alle quali sono applicate specifiche tariffe;
 - i) Somministrazione per uso privato: è l'erogazione dell'acqua in tutti i casi che non siano di pubblica utilità;
 - j) Somministrazione per uso pubblico: è l'erogazione dell'acqua a scopi di pubblica utilità;
 - k) Lettura del contatore: è la rilevazione, da parte del Gestore, dei dati espressi dal totalizzatore numerico del contatore;
 - l) Limitatore di portata: apparecchiatura in grado di limitare i consumi istantanei e/o giornalieri;
 - m) Livello di pressione: misura della pressione esercitata dall'acqua contenuta all'interno della condotta;
 - n) Nicchia: cavità praticata nello spessore di un muro o di un manufatto indipendente per l'alloggiamento ed il riparo del contatore e delle valvole d'intercettazione;
 - o) Perdita occulta: è un guasto della condotta che porta alla dispersione della risorsa idrica quando il guasto stesso non sia rilevabile con la normale cura del buon padre di famiglia;
 - p) Portata istantanea: misura del volume d'acqua che passa nell'unità di tempo;
 - q) Pozzetto: manufatto per l'alloggiamento e riparo del contatore e delle valvole d'intercettazione opportunamente interrati;
 - r) Punto di consegna: è ubicato in corrispondenza del confine fra la proprietà pubblica e quella privata;
 - s) Riattivazione: è il ripristino dell'alimentazione del punto di consegna che pone fine alla disattivazione della fornitura o alla sospensione della stessa, effettuata dal Gestore per uno dei motivi di sospensione di cui al presente Regolamento;
 - t) Ripartizione dei consumi: è la suddivisione fra i vari utilizzatori della risorsa idrica consumata (e dei relativi costi) rilevata da un contatore posto a servizio di più unità immobiliari sprovviste di singolo contratto di somministrazione stipulato direttamente con il Gestore del servizio;
 - u) Sigillo di garanzia: segno materiale che si appone sulle apparecchiature al fine di impedire o evidenziare eventuali manomissioni;
 - v) Sospensione della somministrazione: è la temporanea chiusura nell'erogazione della risorsa idrica;
 - w) Sportello: apertura attraverso la quale si può accedere alla nicchia ed alle apparecchiature ivi allocate;

- x) Titolare del contratto di somministrazione: è la persona fisica o giuridica a cui è intestato il contratto di somministrazione e che quindi gode di tutti i diritti e risponde di tutti gli obblighi previsti dal contratto stesso, dal presente Regolamento e norme richiamate;
- y) Voltura dell'utenza idrica: si ha voltura dell'utenza idrica quando c'è una variazione del titolare del contratto di somministrazione, ma restano invariate le condizioni contrattuali.

ART. 7: Perfezionamento del Contratto

- 1) L'erogazione del servizio avviene a seguito di apposita richiesta di somministrazione redatta sui moduli e con le modalità predisposti dal Gestore e resi disponibili sul proprio sito internet e propri uffici, e quindi a seguito della stipula del contratto di somministrazione in cui vengono specificate le condizioni del servizio.
- 2) Ai fini della stipula del contratto di somministrazione, l'Utente è tenuto a pagare il bollo, un corrispettivo comprendente le spese di contratto ed un'ulteriore somma a titolo di anticipo sui consumi come specificato nel Tariffario.
- 3) L'anticipo sui consumi è una somma infruttifera che rimarrà vincolata fino alla fine del contratto e verrà computata nella liquidazione in sede di chiusura o voltura del contratto. In caso di insolvenza dell'Utente, il Gestore potrà incamerare tale somma fino a concorrenza dei propri crediti, senza pregiudizio per altre azioni derivanti da inadempienze al presente Regolamento ed alla Legge.
- 4) I contratti di somministrazione dell'acqua sono intestati come segue:
 - a) al proprietario dell'immobile;
 - b) al fruitore del servizio (affittuario, conduttore, locatore, comodatario, appaltatore, promettente l'acquisto, titolare di un diritto reale di godimento, ecc.) il quale deve produrre regolare titolo giuridico o l'autorizzazione del proprietario.
 - c) al condominio nella persona dall'amministratore pro-tempore;
 - d) in caso di edificio con più unità immobiliari non costituite in condominio, è intestato ad un rappresentante comune munito di delega che cura i rapporti con il Gestore; tutti i proprietari, comunque, rispondono solidalmente per ogni obbligazione derivante dal contratto.
- 5) Resta a carico dell'Utente qualsiasi spesa per eventuale registrazione della scrittura, nonché per imposte, tasse, contributi o canoni erariali, provinciali o comunali, tanto sulle scritture quanto sulle forniture dell'acqua o sugli apparecchi o comunque in relazione alla somministrazione di acqua.
- 6) Il contratto si perfeziona con la sottoscrizione dello stesso da parte dell'interessato, ovvero si intende sottoscritto con il pagamento della prima fattura. A richiesta l'Utente riceve una copia del contratto stesso, mentre l'originale viene conservato presso il Gestore. Nel caso in cui l'Utente richieda un originale del contratto in luogo della copia, i relativi costi, anche fiscali, saranno a carico del richiedente.
- 7) L'acqua erogata non può essere utilizzata per usi, immobili ed unità immobiliari diversi da quanto specificato nel contratto pena, previo preavviso, la sospensione immediata della somministrazione, e/o l'applicazione delle penali previste dal presente Regolamento, e/o la risoluzione del contratto stesso e il risarcimento di tutti i danni subiti, anche indirettamente, da parte del Gestore.
- 8) Per le nuove costruzioni o ristrutturazioni sostanziali dell'intero immobile, qualora sia prevista una pluralità di unità immobiliari, dovranno essere previsti singoli contatori per ogni unità abitativa o anche in relazione a differenti tipologie d'uso.
- 9) Ferma restando la regola di cui al precedente punto 9 Il gestore può riservarsi la prescrizione di un contatore unico generale ove effettuare la lettura unitaria dei consumi.

ART. 8: Durata del contratto di somministrazione

- 1) Il contratto di somministrazione è da intendersi a tempo indeterminato, salvo che nello stesso non sia espressamente prevista una scadenza diversa.
- 2) Gli Utenti che intendono recedere dal contratto possono rivolgersi agli uffici preposti per la compilazione dell'apposita modulistica redatta dal Gestore oppure possono inviare istanza scritta, tramite raccomandata A.R. o P.E.C., al Gestore stesso, citando il numero d'utenza o quei dati dai quali possa inequivocabilmente essere individuata l'utenza stessa.
- 3) A seguito della presentazione dell'istanza di recesso, il Gestore provvede, nei tempi previsti dalla Carta del Servizio Idrico Integrato, alla rilevazione dei consumi, alla chiusura del contatore ed alla definizione della pratica amministrativa, con emissione della fattura finale. L'Utente è tenuto al pagamento della fattura finale, comprensiva anche delle spese per il suggello o rimozione del contatore, o chiusura della presa stradale, secondo quanto stabilito dal Gestore stesso. La fattura finale terrà conto della restituzione dell'anticipo sui consumi all'Utente in assenza di penali e/o debiti pregressi.

- 4) Il Gestore deve essere messo in condizione di operare per la disattivazione del contatore. Pertanto, nel caso in cui il contatore non sia ubicato esternamente alla proprietà privata e/o in ogni caso in cui sia ubicato in posizione non accessibile, il recedente dal contratto deve garantire l'accesso al contatore al personale del Gestore.
- 5) Il venire meno della condizione di cui sopra, annulla, a tutti gli effetti di legge, la volontà di disdetta espressa dall'Utente, che rimane titolare dell'utenza e quindi responsabile di eventuali consumi e/o danni da chiunque causati.
- 6) Nel caso in cui il titolare del contratto non eserciti la facoltà di recesso e l'utenza venga fruita da altri, il titolare stesso resterà responsabile nei confronti del Gestore dei relativi obblighi derivanti dal contratto fino a che non abbia esercitato il recesso stesso, nelle forme e nei modi sopra detti.

ART. 9: Volturazione del contratto di somministrazione

- 1) Qualsiasi variazione della titolarità e/o della destinazione d'uso dell'Utenza deve essere tempestivamente comunicata al Gestore per gli adempimenti conseguenti.
- 2) L'Utente cessante deve provvedere alla disdetta del contratto di somministrazione, mentre il nuovo soggetto che vuole continuare ad usufruire del servizio idrico deve stipulare un nuovo contratto a suo nome, secondo le modalità indicate nel presente Regolamento, previo pagamento della marca da bollo, del corrispettivo stabilito dal tariffario per la voltura e dell'anticipo sui consumi.
- 3) In caso di decesso dell'Utente, il nuovo soggetto interessato all'utenza, se parente fino al primo grado, è tenuto alla stipula di un nuovo contratto, previo pagamento della sola marca da bollo.
- 4) In caso di omessa comunicazione della variazione di cui al presente articolo il Gestore ha la facoltà di procedere alla sospensione del servizio o alla risoluzione del contratto.

ART. 10: Sospensione della fornitura

- 1) Il Gestore può procedere alla sospensione del servizio, senza che l'Utente possa avanzare pretese risarcitorie o indennizzi di sorta, in tutti i casi di gravi e accertate irregolarità, quali:
 - prelievi abusivi;
 - sub-fornitura del servizio;
 - mancata comunicazione del decesso dell'intestatario;
 - manomissione o danneggiamento di parte dell'allacciamento;
 - manomissione dei sigilli e/o qualunque altra operazione destinata a rendere irregolare il funzionamento dell'apparecchio misuratore;
 - dichiarazione di inagibilità o inabitabilità dell'immobile;
 - fallimento o altra procedura concorsuale dell'Utente;
 - opposizione dell'Utente al controllo e/o lettura dell'apparecchio di misura da parte del Gestore;
 - morosità ove consentito dall'ordinamento
 - uso della somministrazione diverso da quello stabilito nel contratto.
- 2) Nei casi in cui l'Utente debba conformarsi o adempiere a quanto prescritto dal Gestore, per i motivi di cui al punto 1, quest'ultimo invierà preavviso di sospensione con indicazione di un termine per l'adempimento. Nei casi più gravi, e a giudizio insindacabile del Gestore, la sospensione può essere applicata nel momento in cui venga rilevata la violazione, senza alcun preavviso.
- 3) L'Utente che intenda riattivare un'utenza idrica sospesa dovrà provvedere al pagamento di tutte le spese di sospensione e di riattivazione stabilite dal Tariffario, oltre alle penali previste dal presente Regolamento, ed eventuali ulteriori oneri che il Gestore abbia subito in conseguenza della sospensione. In caso di mancato pagamento entro i termini indicati dal Gestore, il contratto potrà essere risolto.

ART. 11: Risoluzione del contratto

- 1) Il contratto di somministrazione potrà essere risolto di diritto dal Gestore nei casi di cui al precedente Art. 10 per i quali la grave e accertata irregolarità non sia stata interrotta o sanata da parte dell'Utente.
- 2) In caso di risoluzione del contratto, l'Utente è tenuto al pagamento di tutto quanto dovuto sulla base del contratto stesso e, naturalmente, degli eventuali consumi abusivi o difformi accertati applicando la Tariffa d'uso specifico, oltre ai costi per la chiusura della presa e per la rimozione dell'apparecchio di misura, salvo il diritto del Gestore al risarcimento di ogni danno subito.
- 3) La stipula di un nuovo contratto con il medesimo Utente con cui è stato risolto il precedente, è subordinata al pagamento di quanto indicato al precedente punto 2, nonché dei costi per la stipula di un nuovo contratto previsti dal presente Regolamento.

ART. 12: Tipi di uso

- 1) Gli usi consentiti dell'acqua da acquedotto sono suddivisi nelle seguenti categorie contrattuali, alle quali corrispondono profili tariffari differenziati:
 - a) utenza domestica: è considerata tale, ai fini del presente Regolamento, l'utenza che utilizza l'acqua per usi alimentari, per i servizi igienici e per gli altri impieghi di natura idropotabile effettuati all'interno di unità abitative;
 - b) utenza per altri usi: tutti gli usi non domestici, come definiti nell'articolazione della tariffa del S.I.I..
- 2) Le erogazioni per altri usi saranno concesse quando la potenzialità degli impianti lo consentano e purché non venga pregiudicata la distribuzione per l'uso domestico. In particolari casi il Gestore, dopo preavviso scritto, ha la facoltà di ridurre l'erogazione per le attività non domestiche.
- 3) Il tipo di uso della fornitura deve essere specificato nel contratto di somministrazione. E' pertanto vietato l'uso dell'acqua per destinazioni ed usi anche parzialmente diversi da quelli dichiarati e autorizzati; tali prelievi sono considerati abusivi.
- 4) Successivamente alla stipula del contratto, qualsiasi modifica del tipo d'uso dovrà essere immediatamente comunicata al Gestore che dovrà provvedere alla stipulazione di un nuovo contratto di somministrazione, adeguato alle diverse condizioni.

ART. 13: Forniture provvisorie

- 1) Per erogazioni provvisorie si intendono quelle destinate a cantieri mobili, carico di autobotti, manifestazioni pubbliche, spettacoli viaggianti ecc..
- 2) Le modalità e le prescrizioni relative alle erogazioni ordinarie valgono pure per le erogazioni provvisorie, le quali, inoltre, sono subordinate alle condizioni seguenti:
 - a) la durata, da computare a mesi interi, non può essere inferiore ad un mese, né superiore a sei mesi;
 - b) il quantitativo minimo forfetario garantito all'Utente, da pagarsi anche se non consumato, è stabilito in ragione di un metro cubo al giorno, con un minimo di 50 mc alle tariffe vigenti.
- 3) Gli Utenti pagheranno anticipatamente le spese di intervento e di allacciamento, oltre al consumo forfetizzato dell'acqua e saranno soggetti al versamento di una cauzione, come stabilito in Tariffario, che verrà rimborsata al termine dell'attingimento dopo la rimozione dell'attacco, l'accertamento dell'integrità delle installazioni del Gestore e di qualsivoglia irregolarità.

ART. 14: Divieto di rivendita dell'acqua

- 1) E' fatto assoluto divieto all'Utente di rivendita dell'acqua erogata dal Gestore o comunque di cessione della stessa a terzi sotto qualsiasi forma.
- 2) L'accertamento del fatto comporta l'immediata risoluzione del contratto di fornitura per colpa dell'Utente e il pagamento di una penale secondo i disposti della specifica sezione del presente Regolamento salvo che il fatto non costituisca reato.
- 3) Restano esclusi da quanto sopra i contratti di fornitura a favore di Gestori, Enti o Consorzi legittimati ad erogare il servizio di pubblico acquedotto.

ART. 15: Qualità dell'acqua

- 1) Il Gestore garantisce, per l'acqua erogata, le caratteristiche tali da classificarla idonea al consumo umano secondo le vigenti norme.
- 2) Il Gestore è responsabile della qualità dell'acqua fino al punto di consegna e non risponde dell'impianto a valle del medesimo e di ciò che vi possa accadere e che possa alterare la qualità dell'acqua.
- 3) Possono essere concesse, nelle forme e nei modi stabiliti di volta in volta, forniture d'acqua non potabile o comunque per usi per i quali non è richiesta la caratteristica di potabilità. Tali forme e modi saranno espressamente indicati e sottoscritti dall'Utente nel contratto di fornitura.

ART. 16: Livello di pressione e portata minima

- 1) Il Gestore si impegna, salvo particolari condizioni locali regolate in contratto, ad assicurare una pressione di distribuzione al punto di consegna conforme alle norme vigenti e, comunque, compresa nel seguente intervallo:
 - a) pressione minima di esercizio, riferita al livello del solaio del piano abitabile più alto, corrispondente ad un "carico idraulico" di 5 metri;
 - b) pressione massima di esercizio, riferita al piano stradale, corrispondente ad un "carico idraulico" di 100 metri;

- c) sono ammesse deroghe in casi particolari per i quali il Gestore dovrà dichiarare in contratto la quota piezometrica minima o massima che è in grado di assicurare; per tali casi l'Utente, a propria cura e spese, dovrà installare i dispositivi idonei per ovviare a tali problemi.
- 2) L'Utente può richiedere la verifica del livello di pressione della rete nei pressi del punto di consegna. La verifica sarà effettuata da personale del Gestore o dallo stesso incaricato alla presenza dell'Utente, previo appuntamento.
 - 3) Le spese relative alla verifica saranno poste a carico del Gestore nel caso in cui il livello di pressione misurato risulti non congruo a quanto specificato in contratto; in caso contrario tali spese saranno sopportate dall'Utente.
 - 4) Il Gestore sarà tenuto a risarcire i danni procurati a tubazioni, rubinetti, sanitari, elettrodomestici, ecc., da sovrappressioni istantanee, colpi d'ariete, ecc., causati da attacchi e stacchi repentini di pompe o da chiusure di organi di parzializzazione e/o sezionamento o valvole di riduzione della pressione non perfettamente funzionanti o non compensate da idonei organi idraulici quali autoclavi, ecc., sulla rete pubblica.
 - 5) Il Gestore garantisce il livello minimo di portata di 0,10 l/sec per ogni unità immobiliare, salvo valori diversi stabiliti in sede di contratto.

ART. 17: Condotte idriche di distribuzione

- 1) Ove già esista la rete di distribuzione, censita a demanio indisponibile ai sensi del Codice Civile e della normativa vigente, il Gestore è tenuto all'erogazione del servizio per gli usi previsti entro i limiti della risorsa disponibile e sempre che condizioni tecniche non vi si oppongano, ed ha diritto di esigere i corrispettivi stabiliti a fronte di misurazione dei consumi.
- 2) Ove non esista la rete distribuzione ed in presenza di una pianificazione d'Ambito che ne preveda la realizzazione, il Gestore può accogliere le richieste d'allacciamento mediante realizzazione di nuova tubazione di distribuzione; i relativi costi sono a carico del gettito tariffario. Il perfezionamento del contratto avverrà solo a seguito dell'entrata in esercizio della rete pubblica di distribuzione.
- 3) Nel caso in cui l'opera di potenziamento/raccordo non trovi coerenza con le suddette pianificazioni, il Gestore predisporrà un preventivo tecnico-economico inclusi gli oneri per gli espropri o apposizione di servitù, la direzione lavori ed il collaudo; i relativi costi sono a carico del richiedente. Nel caso in cui il richiedente voglia realizzare in proprio l'opera sarà tenuto al rispetto della specifica tecnica preventivata dal Gestore. In ogni caso, a collaudo avvenuto, la rete sarà assunta a demanio pubblico ed il Gestore potrà disporne anche per eventuali altri allacciamenti d'utenza, senza che ciò costituisca motivo di rivalsa da parte del richiedente.
- 4) I tratti di tubazione a servizio di un insieme di utenze (gruppo di case, cascine ecc.) posti in proprietà private (quali strade private, aree private ecc.) non accessibili in quanto limitate da cancelli o da barriere o altro tipo di impedimento o dissuasione, sia veicolare che pedonale, con o senza saracinesca di presa generale, sono equiparati, ai soli fini delle operazioni di manutenzione, a proprietà privata; in tali situazioni le manutenzioni sono a carico degli Utenti collegati alla condotta stessa.
- 5) I tratti di tubazione a servizio di una o più utenze, ubicate su aree o strade private accessibili o aperte al transito veicolare o pedonale, con o senza saracinesca di presa generale, ai soli fini delle operazioni di manutenzione e/o potenziamento sono equiparati ad opere di interesse pubblico; in tali situazioni gli interventi sono di competenza del Gestore con relativo onere a carico del gettito tariffario.

ART. 18: Richiesta di allacciamento

- 1) La richiesta di allacciamento o di variazione di allacciamento esistente alla rete idrica deve essere redatta sugli appositi moduli predisposti dal Gestore e sottoscritti dal richiedente, secondo le modalità ivi indicate.
- 2) Spetta al Gestore determinare le caratteristiche dell'allacciamento (ad es. portata, calibro, tipo di contatore) in relazione alla tipologia della fornitura, nonché il percorso delle diramazioni, la posizione del misuratore e di altri eventuali accessori idraulici. Pertanto, a seguito della richiesta di allacciamento, il Gestore provvederà ad effettuare un preventivo economico-tecnico dei lavori necessari che consegnerà al richiedente.
- 3) I costi degli allacciamenti sono a totale carico del richiedente; nel caso in cui il richiedente voglia realizzare in proprio l'opera sarà tenuto al rispetto della specifica tecnica preventivata dal Gestore.
- 4) Alla richiesta di allacciamento deve seguire il pagamento delle spese istruttorie comprensive del costo preventivo e del sopralluogo nonché del collaudo, secondo il Tariffario/Prezziario in vigore. Il collaudo è subordinato alla presentazione della fattura della ditta esecutrice dei lavori e alla certificazione di qualità

- a norma dei materiali impiegati. E' facoltà del Gestore richiedere il pagamento delle predette spese nel caso in cui il richiedente non proceda all'allacciamento.
- 5) I tempi massimi garantiti per la preventivazione e per l'esecuzione dei lavori sono indicati nella Carta del Servizio Idrico Integrato dove sono altresì previsti gli indennizzi a favore del richiedente in caso di mancato rispetto di tali tempi.
 - 6) Il preventivo consegnato al richiedente ha una validità di sei mesi; trascorso tale termine esso perde validità e la richiesta deve essere reiterata.
Il preventivo perde validità anche nel caso in cui intervengano variazioni che richiedano una modifica delle previsioni di allacciamento contenute nel preventivo medesimo (siano esse intervenute per modifiche apportate dal Gestore o dal richiedente).
 - 7) La richiesta di allacciamento dà avvio al procedimento istruttorio ma non impegna il Gestore alla somministrazione dell'acqua, che viene concessa solo con la stipula del contratto, secondo quanto indicato nel presente Regolamento.

ART. 19: Lavori di allacciamento

- 1) L'esecuzione degli allacciamenti, tutte le manovre, verifiche, manutenzioni e riparazioni sulle derivazioni e sugli allacciamenti dalla presa stradale fino al punto di consegna compreso, spettano esclusivamente al Gestore e sono pertanto vietate agli Utenti o a chiunque altro, salva autorizzazione del Gestore stesso, sotto pena del pagamento delle penalità previste dal presente Regolamento e salvo il risarcimento per qualsiasi danno ne possa conseguire.
- 2) Nel caso in cui, per eseguire l'allacciamento, sia necessario collocare in opera condutture o apparecchi su beni di proprietà di terzi, l'Utente dovrà presentare le necessarie autorizzazioni di costoro, sollevando il Gestore da ogni e qualunque controversia che possa insorgere.
- 3) Gli allacciamenti saranno eseguiti secondo gli schemi allegati al Regolamento.
- 4) L'impianto per la distribuzione dell'acqua a valle del punto di consegna e la relativa manutenzione sono eseguiti a cura e spese dell'Utente. Tali lavori dovranno essere realizzati nel rispetto della normativa vigente. Gli installatori sono tenuti a rilasciare apposito certificato di conformità che dovrà essere esibito agli incaricati del Gestore a semplice richiesta prima dell'inizio dell'erogazione dell'acqua.
- 5) La tubazione di allacciamento ad una singola unità abitativa ubicata su sedime privato è in capo al soggetto privato; ove ne sussistano i presupposti sulla base del vigente strumento urbanistico comunale, il gestore potrà comunque intervenire per la predisposizione degli ulteriori allacciamenti necessari. I relativi costi sono a carico del gettito tariffario.

ART. 20: Impianti privati

- 1) Le tubazioni costituenti gli impianti privati alimentati dal pubblico acquedotto devono essere realizzate utilizzando materiali idonei al convogliamento di acqua destinata al consumo umano.
- 2) Nell'interno degli stabili le tubazioni devono essere collocate in posizioni tali da non poter essere danneggiate, ad un'adeguata distanza da superfici riscaldate, in particolare da camini. Le tratte interrato dovranno essere poste ad una profondità tale da scongiurare i rischi di congelamento e riscaldamento dell'acqua. Nell'eventualità che quest'ultima condizione non possa essere assicurata, le condotte dovranno essere convenientemente protette ed isolate.
- 3) Nessun tubo dell'impianto, potrà di norma sottopassare ed, in nessun caso, essere posto all'interno di fogne, pozzetti di smaltimento, pozzi neri o simili.
- 4) La rete interna dovrà inoltre essere realizzata in modo da impedire che si verifichi un qualsiasi reflusso nelle condutture pubbliche dell'acqua consegnata o che qualsiasi altro tipo di fluido pericoloso per la salute umana possa venire a contatto con l'acqua potabile.
- 5) Non è consentito collegare direttamente le condutture dell'acqua potabile con apparecchi, tubazioni, impianti, contenenti vapore, acque calde, non potabili o da altra fonte di approvvigionamento o comunque commiste a sostanze estranee.
- 6) Non è altrettanto consentito il collegamento dei tubi dell'acqua potabile allo scarico dei bagni senza interposizione di vaschette aperte con rubinetti a galleggiante.
- 7) Tutte le bocche devono erogare acqua con zampillo libero e visibile, al di sopra del livello massimo consentito dai recipienti ricevitori.
- 8) È vietato l'uso delle tubazioni dell'acqua per la dispersione di correnti elettriche prodotte o trasmesse da apparecchi, macchine elettriche, elettrodomestici, ecc..
- 9) Nel caso venga riscontrata un'installazione difforme da quanto prescritto nel presente Regolamento e/o dal Gestore, lo stesso, allo scopo di salvaguardare i propri impianti di distribuzione ed i diritti degli altri

Utenti, potrà imporre l'adeguamento, riservandosi, in caso di mancata esecuzione entro il termine di tre mesi, di applicare al punto di consegna della fornitura opportuni dispositivi di limitazione/regolazione della portata, restando sollevato da ogni responsabilità o richiesta di danni per le conseguenze che ne potrebbero derivare all'Utente.

- 10) I trasgressori saranno tenuti al risarcimento al Gestore degli eventuali danni prodotti dall'inosservanza di quanto indicato ai precedenti commi.

ART. 21: Punto di misura

- 1) Ogni Utenza è corredata di un idoneo apparecchio di misura, dimensionato in relazione alla tipologia dell'allaccio, fornito ed installato esclusivamente dal Gestore che ne avrà l'esclusiva proprietà. Tali contatori sono collocati nel luogo più idoneo stabilito dal Gestore sentito il richiedente, di norma al limite della proprietà privata e, comunque, in posizione di facile accesso per gli incaricati del Gestore, in modo da agevolarne il controllo, la lettura e la manutenzione.
- 2) E'ammessa deroga all'installazione del contatore esclusivamente per le situazioni eccezionali ricadenti negli areali segnalati dal Gestore e autorizzate da AATO4 ai sensi del punto 10 della Delibera della Conferenza n.3 del 28/12/2006. Tale deroga è temporanea e comunque decade a seguito di intervento edilizio a qualunque titolo che consenta il superamento della situazione di eccezionalità.
- 3) L'Utente è considerato depositario del contatore e dei relativi accessori posti all'interno del vano d'alloggiamento ed è responsabile della cura e buona conservazione degli stessi. L'Utente deve pertanto provvedere, con la diligenza del buon padre di famiglia, affinché le suddette apparecchiature e l'eventuale tratto di derivazione esistente nella sua proprietà siano preservati da manomissioni o da danneggiamenti ed è quindi responsabile di qualunque manomissione o danno loro arrecati anche da terzi o da ignoti. In particolare l'Utente deve attuare i provvedimenti idonei ad evitare gli eventuali pericoli di gelo; in tali casi l'Utente, è tenuto a rimborsare le spese di riparazione e/o sostituzione.
- 4) Il Gestore provvede alla manutenzione del contatore. I contatori dell'acqua non possono essere rimossi o spostati se non per mezzo dei dipendenti del Gestore o da personale incaricato dallo stesso.
- 5) Tutti gli apparecchi di misura sono provvisti di un apposito sigillo di garanzia apposto dal Gestore. La manomissione dei sigilli e/o qualunque altra operazione che possa interferire con il regolare funzionamento dell'apparecchio di misura può dar luogo all'applicazione delle penalità previste dal presente Regolamento, alla sospensione immediata dell'erogazione, alla risoluzione del contratto e ad eventuale azione giudiziaria nei confronti dell'Utente. Il presente comma si applica anche in caso di manomissione dei sigilli apposti sulla valvola di intercettazione.
- 6) I prelievi abusivi, e cioè effettuati a monte del contatore o successivamente alla rimozione dello stesso, fatto salvo che il fatto non costituisca reato, determineranno comunque l'applicazione delle penalità previste dal presente Regolamento.
- 7) Nel caso in cui, durante l'effettivo esercizio della presa, il Gestore ritenga necessario l'adeguamento della presa/contatore in relazione a variazioni di consumi e/o della portata, può procedere, per una corretta erogazione del servizio, alla sostituzione della presa/contatore a spese dell'Utente. L'Utente è tenuto a realizzare gli opportuni adeguamenti al proprio impianto interno.
- 8) Il Gestore ha facoltà di inserire nella derivazione un limitatore di portata commisurato alle massime prestazioni del contatore. Nel caso di consumi rilevanti, i quali possono inficiare la regolarità del servizio in rete, il Gestore si riserva la facoltà di imporre particolari accorgimenti tecnici.

ART. 22: Sostituzione e spostamento del contatore

- 1) L'ordinaria sostituzione del contatore è fatta a cura e a spese del Gestore. Invece le sostituzioni che si rendono necessarie per guasti prodotti dal gelo, per danni, manomissioni o incuria dell'Utente, sono fatte a cura del Gestore e con spese a carico dell'Utente.
- 2) L'Utente può richiedere lo spostamento del contatore a proprie spese che verrà eseguito esclusivamente dal Gestore; l'Utente provvederà quindi all'allacciamento degli impianti interni fino alla nuova ubicazione del contatore che, comunque, sarà determinata dal Gestore, sentito l'Utente.
- 3) Il Gestore può imporre lo spostamento del misuratore, a spese dell'Utente, per ragioni di sicurezza o prevenzione oppure per modifiche intervenute nelle reti di distribuzione o a modifiche ambientali eseguite dall'Utente.

L'Utente è tenuto ad eseguire le conseguenti modifiche richieste all'impianto privato entro i limiti di tempo che gli sono prescritti, salvo comunicazione al Gestore di eventuali impedimenti che ritardino l'esecuzione dei lavori. In caso di mancato adempimento di tali obblighi, il Gestore ha la facoltà di sospendere l'erogazione del servizio come previsto dal presente Regolamento

- 4) Il Gestore si riserva di effettuare lo spostamento del contatore, con spese a proprio carico, quando l'apparecchio di misura si trovi in un luogo non più adeguato e quindi la necessità dello spostamento derivi da una maggiore facilità d'accesso per il Gestore stesso.
- 5) Qualora il contatore dovesse risultare deteriorato o illeggibile, verrà sostituito a cura e spese del Gestore a meno che il Gestore accerti danni arrecati per dolo o incuria o altra causa addebitabile all'Utente.
- 6) L'Utente è tenuto a verificare periodicamente l'andamento dei consumi e, in caso di anomalie, intervenire con la massima sollecitudine per la riparazione delle eventuali perdite riscontrate a valle del misuratore stesso o, comunque, nel tratto a valle del punto di consegna.
- 7) L'Utente ha l'obbligo di garantire l'accesso all'interno della sua proprietà al personale del Gestore incaricato per la lettura del contatore o per la sua sostituzione e/o manutenzione; tale accesso è però condizionato alla comunicazione da parte del Gestore all'Utenza stessa dell'identità delle persone che accedono, riscontrabile dalla tessera di riconoscimento.
- 8) In caso di opposizione o di ostacolo, il Gestore si riserva il diritto di sospendere l'erogazione del servizio, previa diffida scritta di almeno 24 ore, fino a quando le verifiche abbiano avuto luogo e sia stata accertata la perfetta regolarità dell'esercizio, senza che ciò possa dar diritto a richiesta di compensi od indennizzi di sorta da parte dell'Utente.

ART. 23: Verifica del contatore

- 1) Qualora il Gestore ritenga necessario verificare il corretto funzionamento di un contatore, previa comunicazione all'Utente, potrà rimuoverlo e sostituirlo temporaneamente con altro contatore per effettuare le prove del misuratore rimosso presso l'Ufficio Metrico o laboratorio pubblico o privato debitamente certificato. Prima della rimozione del contatore si dovrà leggere alla presenza dell'Utente i segnanti del contatore, trascrivere su apposito documento il numero letto con sottoscrizione congiunta dell'Utente e dell'incaricato del Gestore.
- 2) Qualora l'Utente riscontri anomalie di misurazione del contatore potrà richiedere al Gestore la verifica dello stesso. Il Gestore potrà installare un apparecchio di misura provvisorio ed effettuerà le prove del misuratore rimosso. A seguito di espressa richiesta, l'Utente potrà presenziare a dette prove. Se la verifica dimostra un funzionamento regolare, cioè entro i limiti di tolleranza previsti dalle norme di riferimento, le spese delle prove rimangono a carico dell'Utente.
- 3) Qualora sia riscontrato l'irregolare funzionamento dell'apparecchio misuratore le spese delle prove, delle riparazioni o della sostituzione rimangono a carico del Gestore. Il Gestore procederà, quindi, al ricalcolo dei consumi dal momento in cui l'irregolarità si è prodotta, se determinabile, oppure sia stata rilevata, comunque non precedente all'ultima lettura suscettibile di fatturazione. Il ricalcolo sarà effettuato applicando ai consumi rilevati la percentuale di scostamento indicata dalla verifica.
- 4) Per le modalità di accesso presso la proprietà dell'Utenza valgono le disposizioni di cui all'articolo precedente.

ART. 24: Controllo e verifica Utenza

- 1) Il Gestore ha facoltà di effettuare, con proprio personale, secondo quanto specificato nel presente regolamento, verifiche in ordine alle tipologie di uso dell'acqua con riferimento a quelle contrattualizzate così come, qualora registri anomalie di consumi o altro, ha facoltà di disporre, previa comunicazione all'Utenza uno specifico accertamento.
- 2) Analogamente, l'Utente che riscontri anomalie in termini di pressioni in rete, portata, qualità dell'acqua, ecc., può chiedere – in coerenza con la Carta dei Servizi – la verifica da parte del Gestore.

ART. 25: Interruzione del servizio

- 1) L'interruzione programmata del Servizio è ammessa nei modi, nei tempi e mediante preventiva informativa, coerentemente con la Carta del Servizio Idrico Integrato alla quale si rinvia per le specifiche prescrizioni.
- 2) Il Gestore non assume responsabilità alcuna per eventuali limitazioni e/o interruzioni di fornitura o per diminuzioni di pressione, dovute a cause di forza maggiore e per fattori indipendenti dal proprio operato (ad esempio carenza idrica, incidenti, sversamenti accidentali di sostanze inquinanti, atti vandalici, eventi naturali, tumulti, interruzioni nell'erogazione dell'energia elettrica, ecc.) oppure a guasti di impianti o rotture accidentali delle reti che richiedano indifferibili e straordinari interventi di manutenzione.
- 3) Il Gestore provvederà ad informare anticipatamente l'Utente dell'interruzione, con gli strumenti di diffusione e informazione che riterrà più opportuni, ad eccezione dei casi di cui al comma precedente.

- 4) Le utenze che, per loro natura, richiedono continuità del servizio, per ovviare alle interruzioni del medesimo dovranno provvedere all'installazione di un adeguato impianto di riserva di acqua ad uso idropotabile, ricorrendo a fonti alternative per gli usi diversi.
- 5) Nei casi di cui al presente articolo Il Gestore non assume alcuna responsabilità per eventuale mancata fornitura d'acqua ad uso antincendio.

ART. 26: Servizio antincendio

- 1) Gli allacciamenti per impianti antincendio, se compatibili con la rete di distribuzione cui si devono collegare, vengono concessi ed eseguiti dal Gestore e non possono essere in alcun modo destinati ad utilizzi diversi da quello di spegnimento incendi; i richiedenti all'allacciamento devono fornire lo schema di installazione dei sistemi antincendio.
- 2) La rete interna antincendio dovrà essere indipendente da quella di distribuzione dell'acqua per usi igienici e sarà provvista di un contatore di diametro non superiore a 50 mm, fornito dal Gestore; a valle del contatore dovrà essere installata, a cura e spese dell'Utente, una valvola disconnettrice di diametro adeguato alla potenzialità dell'impianto antincendio, come indicato negli schemi tecnici adottati dal Gestore. Tali apparecchiature idrauliche verranno collocate in apposito manufatto, realizzato a cura e spese dell'Utente, la cui ubicazione dovrà essere concordata ed autorizzata dal Gestore in sede di sopralluogo.
- 3) Tutte le bocchette dovranno essere dotate di sigillo.
- 4) Gli oneri dovuti dagli Utenti ai sensi del presente articolo sono regolati nel Tariffario allegato.
- 5) L'Utente è autorizzato all'utilizzo dell'impianto solamente in caso di incendio e limitatamente alle operazioni di spegnimento. Quando sia fatto uso di una bocca antincendio, comprese le eventuali prove periodiche di collaudo, l'Utente deve darne comunicazione al Gestore entro 24 ore. Ogni altro prelievo sarà considerato abusivo e sarà perseguibile con l'applicazione delle sanzioni previste nel presente Regolamento, quando non comporti ulteriori procedure di carattere penale.
- 6) In caso di incendio e per consumi per prove antincendio sino a 30 mc/anno, previo avviso entro le 24 ore dal fatto, nulla dovrà essere corrisposto per il consumo dell'acqua utilizzata per lo spegnimento del medesimo. Durante il sopralluogo di verifica si procederà all'azzeramento del consumo totalizzato dal contatore ed al riposizionamento dei sigilli sulle bocchette utilizzate.
- 7) Il Gestore provvederà periodicamente alla lettura dei contatori.
- 8) Per i prelievi abusivi dalle prese antincendio e per i consumi superiori a 30 mc/anno, si procederà all'addebito del consumo alla tariffa più alta in vigore al momento della fatturazione moltiplicata per dieci, oltre all'applicazione di una penale pari al valore di 500 mc alla tariffa base.
- 9) Il Gestore non assume alcuna responsabilità circa l'efficacia dell'impianto antincendio a valle del punto di consegna.
- 10) Le reti antincendio munite di impianti di sovrappressione devono essere dotate di vasca di accumulo.
- 11) Le utenze antincendio esistenti al momento dell'entrata in vigore del presente Regolamento dovranno essere opportunamente adeguate. Qualora il Gestore accerti che l'utenza antincendio non è conforme alle prescrizioni del presente articolo, previa diffida, ha la facoltà di interrompere l'erogazione del servizio.

ART. 27: Dispositivi di sezionamento

- 1) Le utenze che possono determinare reflussi dall'impianto interno alla pubblica rete di distribuzione dell'acqua potabile, sono tenute ad installare, a propria cura e spese, appositi dispositivi di sezionamento di tipologia e con modalità d'impianto approvate dal Gestore, comunicando allo stesso l'avvenuta installazione.
- 2) La manutenzione di detti dispositivi di disconnessione spetta all'Utente, che è tenuto a controllarne periodicamente l'efficienza e ad effettuare tutti gli interventi occorrenti, tenendone debita registrazione.
- 3) Qualora il Gestore accerti che l'Utenza non ha ottemperato a quanto disposto dal presente articolo, ha la facoltà, previa diffida, di sospendere l'erogazione dell'acqua.

ART. 28: Impianti di sollevamento o pompaggio

- 1) Nel caso in cui l'altezza dell'edificio da servire non risulti compatibile con il valore minimo di pressione assicurato dal Gestore nella zona in questione, o nel caso in cui l'edificio si trovi in una posizione altimetricamente sfavorevole, l'Utente dovrà provvedere all'alimentazione dei piani più elevati, che non possono essere serviti con la normale pressione di rete, attraverso un impianto di sollevamento privato

realizzato in conformità a quanto prescritto dal presente Regolamento e dalle indicazioni tecniche del Gestore.

- 2) Gli impianti di sollevamento dell'acqua devono essere collegati ad un adeguato serbatoio di accumulo realizzato come illustrato nell'articolo seguente.
- 3) E' vietato, in ogni caso, l'inserimento diretto delle pompe sulle condotte derivanti da quelle stradali.

ART. 29: Serbatoi privati di accumulo, riserva, compenso

- 1) Nel caso si renda indispensabile l'accumulo d'acqua in serbatoi privati, la bocca di alimentazione deve trovarsi al di sopra del livello massimo, in modo da impedire ogni possibilità di ritorno dell'acqua per sifonamento.
- 2) L'Utente dovrà inoltre installare idonee apparecchiature di arresto dell'erogazione onde evitare sprechi per sfiori.

ART. 30: Approvvigionamenti autonomi

- 1) Gli Utenti che utilizzano, totalmente o parzialmente, altre fonti di approvvigionamento esterne alla competenza del Servizio Idrico Integrato, dovranno installare e mantenere a propria cura e spese, secondo le prescrizioni impartite dal Gestore, apparecchi di misura per la determinazione dei volumi di acqua approvvigionata, al fine dell'applicazione dei corrispettivi per il servizio di fognatura e depurazione di cui alla parte seconda del presente Regolamento, e sui cui il Gestore provvederà ad apporre e rimuovere i sigilli.
- 2) Eventuali anomalie di tali apparecchi dovranno essere segnalate tempestivamente al Gestore.
- 3) Il Gestore può imporre, per motivi tecnico-funzionali ed a suo insindacabile giudizio, a spese dell'Utente, una diversa collocazione dell'apparecchio di misura rispetto a quella originaria.
- 4) I pozzi d'acqua ad uso privato e le condotte ad essi collegate non potranno in nessun caso essere connesse con gli impianti privati alimentati dall'acquedotto pubblico, nemmeno in presenza di apparecchiature di intercettazione, ritegno e disconnessione idraulica. In caso di accertata inosservanza di quanto sopra, il Gestore ha facoltà di sospendere l'erogazione idrica fino a quando non siano state eseguite, a cura e spese dell'Utente, le modifiche necessarie. Tutte le spese inerenti anche l'interruzione e la successiva riattivazione saranno a carico dell'Utente così come ogni responsabilità in merito alla mancata osservanza di quanto sopra.
- 5) Nelle more dell'installazione dell'apparecchio di misura, è facoltà del Gestore determinare i criteri per calcolare la quantità dell'acqua prelevata dalle fonti indicate nel presente articolo.

ART. 31: Accertamento dei consumi

- 1) L'accertamento dei consumi avviene sulla base della lettura dell'apparecchio di misura rilevata dal personale del Gestore e/o da incaricati autorizzati dal Gestore stesso.
- 2) L'Utente ha l'obbligo di permettere e facilitare al personale preposto l'accesso agli apparecchi di misura per il rilievo dei consumi, qualora risultassero ubicati in proprietà private, ai sensi di quanto indicato negli articoli precedenti del presente Regolamento.
- 3) La lettura degli apparecchi di misura viene normalmente eseguita ad intervalli regolari stabiliti dal Gestore che comunque si riserva la possibilità di effettuare letture supplementari.
- 4) In caso di mancata lettura per causa dell'Utente, il Gestore può determinare i consumi in misura uguale a quella del corrispondente periodo dell'anno precedente o, in mancanza, induttivamente con equa valutazione sulla base delle medie registrate dall'utenza o, in mancanza, da utenze analoghe, tenendo conto di ogni elemento utile ad individuare il presumibile consumo relativo al periodo in esame.
- 5) In caso di persistente impossibilità di leggere l'apparecchio di misura, dovuta a cause dipendenti dall'Utente, il Gestore richiederà per iscritto all'Utente di rendere agibile la lettura nel termine di un mese dalla data di ricezione della richiesta. In mancanza il Gestore potrà sospendere la somministrazione e applicare le penali previste dal presente Regolamento.
La riattivazione della somministrazione potrà avvenire solo dopo che il Gestore abbia effettuato la lettura dell'apparecchio di misura e dopo il pagamento da parte dell'Utente dei consumi rilevati e delle spese per la sospensione della fornitura e la successiva riattivazione ed oneri connessi.
- 6) L'utente può comunicare direttamente la lettura dell'apparecchio di misura secondo le modalità previste e comunicate dal Gestore.

ART. 32: Fatturazione

- 1) I corrispettivi per il Servizio Idrico Integrato devono essere pagati dall'Utente entro la data di scadenza indicata nelle fatture e con le modalità stabilite dal Gestore. L'Utente s'impegna a pagare quanto fatturato dal Gestore in relazione ai metri cubi consumati, alla quota di accesso al servizio nonché ai corrispettivi fissati per la raccolta ed il trattamento delle acque reflue e ogni altro onere derivante dal S.I.I. e/o disciplinato dalle norme contrattuali, secondo il piano tariffario vigente.
- 2) Le Utenze condominiali servite da un unico contatore saranno fatturate con gli scaglioni tariffari in funzione del numero delle unità immobiliari, ma la ripartizione tra i singoli contatori divisionali sarà effettuata dagli utenti stessi o dal loro amministratore.
- 3) Agli effetti della determinazione dei consumi è considerato soltanto l'intero metro cubo rilevato dalla lettura del contatore, trascurando le frazioni di metro cubo.
- 4) Le fatture comprendono anche gli importi dovuti dall'Utente per imposte, tasse, penalità e arretrati e possono altresì comprendere spese accessorie quali, a titolo esemplificativo, riattivazione utenza suggellata, spese per sollecito pagamenti, rimozione contatore, ecc..
- 5) Le fatture sono inviate al domicilio dichiarato dall'Utente in sede di stipula di contratto, con possibilità, su richiesta del medesimo, di inviare le fatture ad un indirizzo e ad un nominativo diverso, previa accettazione scritta del destinatario.
- 6) Il sistema, la frequenza di fatturazione e la riscossione sono stabilite dal Gestore; verrà comunque emessa non meno di una fattura l'anno con lettura effettiva, qualora possibile.
- 7) Il Gestore potrà emettere "fatture d'acconto" tra una lettura effettiva e l'altra. I consumi d'acconto saranno determinati sulla base dei consumi storici dell'Utente; per i nuovi contratti di fornitura, i consumi presunti saranno calcolati in base ai consumi medi della tipologia contrattuale d'appartenenza.
- 8) In ogni caso, con la fattura emessa a seguito di lettura effettiva del contatore, sarà effettuato il conguaglio dell'acconto precedentemente fatturato. Quale garanzia per l'Utente della corretta applicazione delle fasce di consumo o d'eventuali variazioni tariffarie intervenute in concomitanza delle precedenti fatturazioni in acconto, tale conguaglio sarà effettuato con il criterio del "pro-die".
- 9) Nel caso in cui, in sede di lettura del contatore, si rilevi una rottura o una manomissione dello stesso, compresa la rimozione del sigillo di garanzia apposto dal Gestore, i consumi saranno addebitati in base ai consumi rilevati nello stesso periodo dell'anno precedente o, nel caso in cui non esistano consumi precedenti, in base ai consumi medi registrati per la tipologia contrattuale d'appartenenza, salva l'applicazione delle penali previste dal presente Regolamento.
- 10) Il pagamento della fattura non libera l'Utente dall'addebito di eventuali precedenti consumi non fatturati e quindi non pagati o dal pagamento di addebiti erroneamente non imputati.
- 11) La fattura rispetterà i criteri e le normative stabiliti dall'A.ATO4 e conterrà le informazioni utili all'Utente relative al rapporto commerciale ed ai servizi offerti dal Gestore, oltre a quanto previsto dalla Carta del Servizio Idrico Integrato.

ART. 33: Pagamenti e morosità

- 1) Il pagamento della fattura avviene secondo le modalità previste dal Gestore e comunicate all'atto del contratto.
- 2) Qualora il pagamento delle somme dovute in base alle fatture emesse non sia effettuato entro il termine di scadenza indicato in fattura saranno applicati i seguenti addebiti sulla bolletta successiva:
 - indennità di mora nella misura del 5% dell'importo della fattura stessa, con un importo minimo di 20 mc riferito alla tariffa base;
 - indennità fissa per spese di sollecito a causa di mancato pagamento entro i 30 giorni successivi alla scadenza della bolletta pari a quanto riportato nel Tariffario.
- 3) In caso di mancato pagamento, trascorsi 30 giorni dalla data di scadenza della fattura, l'Utente sarà messo in mora tramite lettera con richiesta di pagamento entro 15 giorni dalla ricezione della stessa. Trascorso tale termine senza riscontro positivo, il Gestore invierà un'ulteriore lettera a mezzo raccomandata attraverso la quale comunicherà che, in caso di mancato pagamento entro 5 giorni dal ricevimento, procederà alla sospensione della fornitura del servizio con chiusura e rimozione dell'apparecchio di misura e recupero giudiziario del credito e di tutte le spese e oneri conseguenti.
- 4) Nel caso in cui l'Utente provveda, entro 30 giorni dall'avvenuta sospensione dell'erogazione, al pagamento di tutte le fatture scadute, oltre alle eventuali spese relative alle procedure di recupero crediti intraprese e alle spese di riattivazione, il Gestore potrà ripristinare il servizio nei tempi e modi previsti dalla Carta del Servizio Idrico Integrato.

- 5) Se, invece, la morosità perdura oltre 30 giorni dalla sospensione, il contratto sarà considerato risolto e si potrà provvedere a riattivare il servizio solo a seguito della stipula di un nuovo contratto di fornitura, secondo le modalità previste dal presente Regolamento, previo pagamento di tutti i debiti pregressi, spese e oneri connessi.
- 6) E' facoltà del Gestore attingere all'anticipo sui consumi, a fronte di eventuali crediti di qualsiasi natura e tipo nei confronti dell'Utente, comprese spese per forniture, interventi di riparazione e ripristino, penali, e qualsiasi altro onere o spesa.
- 7) L'Utente moroso non può pretendere il risarcimento di eventuali danni derivanti dalla sospensione dell'erogazione dell'acqua, né può ritenersi svincolato dall'osservanza degli obblighi contrattuali.
- 8) Eventuali contestazioni circa gli importi addebitati in fattura non conferiscono all'Utente il diritto di sospendere il pagamento delle fatture. Pertanto qualsiasi reclamo ed opposizione che l'Utente ritenga di fare in merito all'importo dei consumi d'acqua fatturati e per ogni altro motivo, dovranno essere presentati al Gestore entro la scadenza delle fatture.
- 9) Nel caso di reclamo o di richiesta di chiarimenti da parte dell'Utente, qualora le sue motivazioni risultino fondate e la bolletta sia stata pagata in ritardo, non verrà applicata l'indennità di mora; in caso di rigetto sarà addebitato quanto previsto nel caso di pagamento oltre i termini consentiti.

ART. 34: Perdite accidentali

- 1) L'Utente deve ricercare ed eliminare, nel minor tempo possibile, guasti nelle proprie condotte interne che provochino dispersioni d'acqua. Il Gestore cercherà, per quanto possibile, di segnalare all'Utente eventuali anomalie anche se non si assume alcun obbligo di avviso.
- 2) Gli Utenti non vedenti o con handicap grave, che non sono in grado di eseguire il controllo delle misurazioni dei contatori, non sono da ritenersi responsabili dei consumi dovuti a dispersioni d'acqua causate da guasti.
- 3) L'Utente ha il diritto-dovere di controllare i consumi attraverso la lettura periodica del contatore e quindi, di norma, nessun abbuono è ammesso per eventuali dispersioni o perdite dagli impianti stessi dopo il contatore, da qualunque causa prodotte, né il Gestore può direttamente o indirettamente essere chiamato a rispondere dei danni che potessero derivare da guasti negli impianti idrici privati, salvo la comprovata responsabilità del Gestore stesso.
- 4) In caso di dispersioni d'acqua nell'impianto privato dell'Utente non dovute a negligenza ma per cause impreviste e comunque per perdite occulte, l'acqua misurata sarà fatturata alla tariffa base fatta salva la facoltà del Gestore di una appropriata valutazione del caso specifico. In ogni caso, ai consumi attribuibili all'avvenuta perdita nell'impianto interno, non saranno applicate le quote di tariffa relative ai servizi di fognatura e depurazione; tale agevolazione potrà essere applicata ad ogni utenza non più di una volta ogni cinque anni. In ogni caso, la revisione della fattura è esclusa per i consumi non eccedenti la somma degli analoghi periodi dei due anni precedenti.
- 5) La riduzione sarà inoltre applicata dalla data nella quale si presume che possa essere iniziata la perdita fino alla data di riparazione. E' in ogni caso esclusa l'applicazione della riduzione da data precedente all'ultima lettura utile alla fatturazione.
- 6) La riduzione è subordinata all'accertamento della perdita da parte dell'Utente, alle opere necessarie all'eliminazione della stessa, nonché alla presentazione di una richiesta scritta corredata da idonea documentazione, eventualmente anche fotografica, comprovante la tempestiva riparazione.
- 7) Il Gestore si riserva di effettuare un proprio accertamento che potrà avvenire:
 - a) d'ufficio, sulla base della documentazione presentata dall'Utente; è facoltà del Gestore operare verifiche sulla validità di tale documentazione e del fatto correlato;
 - b) con verifica diretta da parte del personale aziendale.
- 8) In caso di perdite occulte, possono essere concesse dilazioni o rateizzazioni nei pagamenti, senza l'applicazione di penali.

PARTE SECONDA SERVIZIO FOGNATURA E DEPURAZIONE

ART. 35: Oggetto della Parte Seconda

- 1) La parte seconda del presente Regolamento disciplina il servizio di fognatura e depurazione delle acque reflue provenienti da insediamenti domestici, assimilati e industriali, ai sensi della normativa vigente.
- 2) La presente parte regola, quindi, i rapporti tra Gestore e Utenti e vincola sia gli Utenti in quanto parte integrante del contratto di Utenza e/o dell'autorizzazione allo scarico sia il Gestore nell'esercizio del servizio.
- 3) Sono pertanto considerati Utenti a tutti gli effetti anche quelli che, pur non essendo allacciati all'acquedotto, usufruiscono del servizio di fognatura e/o di depurazione.

ART. 36: Definizioni Generali Fognatura e Depurazione

- 1) Ai fini del presente Regolamento e in accordo con la normativa in vigore, sono definiti:
 - a) abitante equivalente: il carico organico biodegradabile avente una richiesta biochimica di ossigeno a 5 giorni (BOD₅) pari a 60 grammi di ossigeno al giorno;
 - b) acque di prima pioggia: le acque corrispondenti, nella prima parte di ogni evento meteorico, ad una precipitazione di 5 millimetri uniformemente distribuita sull'intera superficie scolante servita dalla rete di raccolta delle acque meteoriche;
 - c) acque di lavaggio: le acque utilizzate per il lavaggio delle superfici scolanti e qualsiasi altra acqua di dilavamento di origine non meteorica;
 - d) acque di scarico: tutte le acque reflue provenienti da uno scarico;
 - e) acque meteoriche di dilavamento: la parte delle acque di una precipitazione atmosferica che, non assorbita o evaporata, dilava le superfici scolanti urbane e che è immessa nella fognatura pubblica;
 - f) acque bianche: le acque di drenaggio o di infiltrazione, nonché le acque di seconda pioggia – così come definite dal Regolamento regionale 1/R del 2006 - o le acque che non necessitano di alcun trattamento;
 - g) "acque parassite": acque di falda o superficiali infiltrate nella rete fognaria o provenienti da immissioni non ammissibili;
 - h) acque reflue assimilabili: acque reflue provenienti da insediamenti diversi dai domestici che risultino, per le loro caratteristiche qualitative, assimilabili ad acque reflue domestiche, ai sensi della normativa vigente;
 - i) acque reflue domestiche: le acque provenienti da insediamenti di tipo residenziale e da servizi, derivanti prevalentemente dal metabolismo umano e da attività domestiche;
 - j) acque reflue industriali: le acque reflue provenienti da insediamenti in cui si svolgono attività commerciali o di produzione di beni, diverse dalle acque reflue domestiche, assimilabili, e dalle acque meteoriche di dilavamento;
 - k) acque reflue industriali con limiti in deroga: le acque reflue scaricate in deroga ai limiti di emissione nel rispetto della normativa vigente;
 - l) acque reflue urbane: acque reflue domestiche o il miscuglio di acque reflue domestiche, di acque reflue industriali ovvero meteoriche di dilavamento convogliate in reti fognarie, anche separate, e provenienti da agglomerato;
 - m) allacciamento: tratto di tubazione, generalmente di diametro medio-piccolo, di collegamento dello scarico del singolo Utente alla rete fognaria, od anche di una rete privata a quella pubblica - **Allegato n.2**;
 - n) fanghi: i fanghi residui, trattati o non trattati, provenienti dagli impianti di trattamento delle acque reflue urbane;
 - o) fognatura pubblica: la rete organica ed organizzata dei collettori fognari di un agglomerato urbano appartenente al demanio comunale;
 - o) fognatura separata: la rete fognaria costituita da due canalizzazioni, la prima delle quali adibita alla raccolta ed al convogliamento delle sole acque meteoriche di dilavamento, e dotata o meno di dispositivi per la raccolta e la separazione delle acque di prima pioggia, e la seconda adibita alla raccolta ed al convogliamento delle acque reflue urbane unitamente alle eventuali acque di prima pioggia;

- p) impianti privati: sono costituiti dall'insieme delle canalizzazioni e installazioni, allacciati una proprietà agli impianti pubblici, compresi eventuali impianti di pretrattamento;
- q) origine dello scarico: per gli edifici a destinazione residenziale è da intendersi il piano dell'edificio destinato ad abitazione, con l'esclusione dei locali accessori, quali lavanderie, tavernette, ripostigli, autorimesse il cui pavimento risulti interrato rispetto al piano di campagna; per gli edifici ad ogni altra destinazione è da intendersi comunque il piano terra;
- r) rete fognaria: un sistema di condotte per la raccolta ed il convogliamento delle acque reflue urbane;
- s) scarico: qualsiasi immissione effettuata esclusivamente tramite un sistema stabile di collettamento che collega senza soluzione di continuità il ciclo di produzione del refluo con il corpo ricettore in acque superficiali, nel suolo, nel sottosuolo e in rete fognaria, indipendentemente dalla loro natura inquinante anche sottoposte a preventivo trattamento di depurazione;
- t) stabilimento industriale o, semplicemente, stabilimento: tutta l'area nella quale si svolgono attività commerciali o industriali che comportano la produzione, la trasformazione e/o l'utilizzazione delle sostanze stabilite dalla normativa vigente, ovvero qualsiasi altro processo produttivo che comporti la presenza di tali sostanze nello scarico;
- u) superficie scolante: l'insieme di strade, cortili, piazzali, aree di carico e scarico e ogni altra analoga superficie scoperta oggetto di dilavamento meteorico o di lavaggio, con esclusione delle aree verdi e di quelle sulle quali, in ragione delle attività svolte, non vi sia il rischio di contaminazione delle acque di prima pioggia e di lavaggio;
- v) valore limite di emissione: limite di accettabilità di una sostanza inquinante contenuta in uno scarico, misurata in concentrazione, oppure in massa per unità di prodotto o di materia prima lavorata, o in massa per unità di tempo.

ART. 37: Obbligo di allacciamento

- 1) Nelle aree servite da pubbliche fognature, qualsiasi scarico domestico e assimilabile se canalizzabile in meno di 100 metri dall'apposito punto di allacciamento (L.R. 13/1990), fatte salve eventuali motivate deroghe, anche temporanee, con particolare riferimento agli insediamenti esistenti, ha l'obbligo di allacciarsi alla pubblica rete fognaria, nei casi ed alle condizioni stabilite dalle disposizioni normative vigenti in materia e/o dai provvedimenti delle Autorità competenti, secondo le modalità tecniche e i procedimenti indicati nel presente Regolamento e nei relativi allegati e/o prescritti dal Gestore in sede di autorizzazione all'allacciamento.
- 2) La distanza deve intendersi misurata in maniera rettilinea ed orizzontale tra il possibile punto di allacciamento alla pubblica fognatura ed il perimetro dell'edificio, per gli edifici di nuova realizzazione, e lo scarico attivo per gli edifici esistenti.
- 3) L'allacciamento, nei termini di cui al primo comma, deve essere realizzato entro sei mesi dalla data di insorgenza dell'obbligo, previa presentazione della domanda di allaccio sui moduli predisposti dal Gestore e secondo le modalità indicate dallo stesso.
- 4) Gli insediamenti già allacciati alla pubblica fognatura devono provvedere all'adeguamento degli allacci nelle seguenti ipotesi:
 - a) entrata in funzione di nuove reti o nuovi impianti fognari;
 - b) modifica, ampliamento o ricostruzione dei sistemi fognari esistenti;
 - c) motivi igienico-sanitari, di sicurezza e funzionalità del sistema fognario.

ART. 38: Richiesta di allacciamento

- 1) La richiesta di allacciamento deve essere presentata dall'interessato sui moduli predisposti dal Gestore come pro-forma in Allegato, e con le modalità dallo stesso individuate.
- 2) Il nulla-osta all'allacciamento viene rilasciato dal Gestore, previa istruttoria sulla compatibilità tecnica dell'allaccio con la rete fognaria in esercizio ed il pagamento, da parte dell'Utente, delle spese per l'istruttoria e il controllo, come previste dal Tariffario allegato.
- 3) Il Gestore, a seguito della richiesta, provvede ad effettuare sopralluogo preventivo, individuando le disposizioni tecniche per l'effettuazione dell'allacciamento.

ART. 39: Lavori di allaccio

- 1) I lavori di allaccio alla pubblica fognatura devono essere eseguiti in conformità alle norme tecniche prescritte dal Gestore, agli schemi ed alle disposizioni contenute nel presente Regolamento e nei suoi allegati.

- 2) I lavori su suolo pubblico necessari per la realizzazione dell'allacciamento, dalla pubblica fognatura al limite della proprietà privata, sono, di norma, eseguiti dal Gestore dietro pagamento delle somme previste nel preventivo determinato ai sensi del punto l) dell'art.4
- 3) E' facoltà del Gestore autorizzare il richiedente alla realizzazione diretta dell'allacciamento seguendo le norme sopra citate; in questo caso il Gestore provvederà alla verifica tecnica dell'allacciamento, previa acquisizione del certificato di regolare esecuzione dei lavori e a seguito del pagamento delle relative spese di verifica desunte dal Tariffario.
- 4) Nel caso di cui al comma precedente, a garanzia della puntuale osservanza delle prescrizioni tecniche, il Gestore potrà richiedere la costituzione di una cauzione infruttifera o di una fideiussione bancaria o assicurativa per un importo non superiore all'ammontare dei lavori. Detta cauzione o fideiussione sarà svincolata successivamente all'acquisizione del certificato di regolare esecuzione, previa verifica dell'osservanza delle prescrizioni connesse all'allacciamento.
- 5) In caso di irregolarità o difformità dei lavori eseguiti a cura dell'Utente, il Gestore può ordinare il rifacimento delle opere difformi o irregolari, e/o la demolizione delle opere esistenti.
- 6) La proprietà dei manufatti necessari all'allacciamento resta del richiedente così come resta a carico del richiedente ogni e qualsiasi onere derivante dalla manutenzione conseguente ad usi impropri o derivante dall'adempimento di successive disposizioni e prescrizioni richieste dal Gestore.
- 7) Il richiedente ha l'obbligo di consentire il passaggio sulla fascia di terreno di congiunzione tra il collettore ed il primo pozzetto di ispezione per attività ispettive.
- 8) Il Gestore potrà disporre, in ogni tempo, controlli e/o ispezioni sull'allacciamento, nonché prescrivere gli eventuali interventi che si rendessero necessari al mantenimento in condizioni di efficienza e funzionalità dell'allacciamento. L'Utente è tenuto ad ottemperare a tali prescrizioni, pena l'applicazione delle penali previste dal presente Regolamento. In caso di inottemperanza, il Gestore potrà anche eseguire i lavori d'ufficio a spese dell'Utente.

ART. 40: Allacci in comune

- 1) Di norma, ogni proprietà è allacciata ai collettori pubblici con allaccio indipendente.
- 2) Per particolari e documentate condizioni, può essere consentito il collegamento di una proprietà per tramite dell'allaccio esistente di un terzo, nel rispetto della capacità massima dell'allaccio medesimo.
- 3) Tutti i proprietari che utilizzano canalizzazioni o opere di terzi devono fornire l'autorizzazione scritta del proprietario di queste opere.
- 4) Il Gestore non sarà in alcun modo responsabile dei problemi e/o del malfunzionamento dell'allacciamento, che rimane di competenza unica del proprietario delle opere.

ART. 41: Prescrizioni tecniche

- 1) Di norma, l'allaccio al collettore fognario pubblico avviene all'interno di un pozzetto.
- 2) Il Gestore stabilisce le disposizioni tecniche per l'allacciamento; in ogni caso valgono le prescrizioni di cui ai successivi commi.
- 3) Per i nuovi edifici e per quelli soggetti a ristrutturazione, gli impianti di raccolta delle acque bianche e delle acque nere devono essere sempre divisi sino al limite di proprietà.
- 4) Qualora la rete fognaria sulla quale è previsto l'allacciamento sia del tipo "misto", le linee interne saranno riunite in un pozzetto di unione dotato di sifone, dal quale partirà un'unica tubazione di allacciamento, come da schema allegato.
- 5) l'immissione di acque (Art.36 – f), non è di norma ammessa nella fognatura pubblica; sono fatte salve le situazioni locali che non consentono sostenibili soluzioni alternative per le acque di seconda pioggia. Qualora il Gestore, con propri calcoli, accerti che la fognatura dispone di capacità di portata adeguata a ricevere gli apporti di tali acque stabilisce le eventuali opere da realizzarsi a carico del singolo richiedente/Utente.
- 6) In qualsiasi caso dovrà essere possibile sdoppiare gli allacciamenti in occasione della realizzazione di fognature pubbliche separate, anche in caso di costruzione delle nuove condotte in tempi successivi.
- 7) I condotti di allacciamento devono essere realizzati conformemente alle norme tecniche relative alle fognature e riprese in schema di allacciamento - **Allegato n.2** al presente Regolamento.
- 8) In caso di rischio di penetrazione di acqua di falda, le camere di ispezione devono essere rese stagne.
- 9) In caso di rischio di rigurgito, la posa di apparati anti-rigurgito sarà prescritta sulle canalizzazioni a spese del proprietario.

- 10) Il Gestore non assume alcuna responsabilità in caso d'interruzione del servizio dovuta a forza maggiore o a eventi imprevedibili; non è altresì ritenuto responsabile per danni da allagamento o rigurgito dovuti ad eventi meteorologici eccezionali o a causa oggettivamente non ascrivibili al medesimo
- 11) Quando un allaccio è effettuato da un impianto privato a un impianto pubblico, le installazioni individuali di depurazione sono messe fuori servizio in un tempo prefissato. I lavori sono eseguiti a spese del proprietario e non danno luogo ad alcuna indennità
- 12) Tutti gli allacciamenti devono essere dotati di idoneo pozzetto come rappresentato nello schema di allacciamento - **Allegato n.2** al presente Regolamento.

ART. 42: Scarichi posti a quota inferiore della sede stradale

- 1) Gli apparecchi di scarico collegati alla canalizzazione interna devono avere la bocca ad un livello superiore all'estradosso del condotto di fognatura.
- 2) La rete di fognatura pubblica è predisposta per ricevere le acque nere dei piani dei fabbricati che si trovino a quota non inferiore a m. 0,50 dal piano stradale.
- 3) Qualora la conformazione del fabbricato da allacciarsi e la quota del collettore della pubblica rete fognaria non consentissero, totalmente o parzialmente, lo scarico a gravità delle acque nel condotto di fognatura, dovrà essere predisposto, conformemente alle norme della buona tecnica, un idoneo sistema di sollevamento.
- 4) La condotta di mandata di impianti di sollevamento deve essere disposta in modo da prevenire rigurgiti all'interno, anche in caso di sovrappressione del collettore recipiente.
- 5) L'immissione nella fognatura pubblica, salvo casi specifici, deve sempre avvenire per gravità; pertanto all'interno della proprietà dovrà essere predisposto un pozzetto di disconnessione del fluido in pressione.
- 6) Il titolare dello scarico è sempre responsabile dei danni che potranno derivare per infiltrazioni, esalazioni di odori molesti, rigurgiti dalla fognatura pubblica che dovessero verificarsi attraverso il suddetto scarico, esonerando il Gestore del servizio da ogni responsabilità.

ART. 43: Manutenzione, pulizia e riparazione dei manufatti di allacciamento

- 1) La manutenzione, pulizia ed eventuali riparazioni delle opere di allacciamento, sino al pozzetto pubblico escluso, ubicate in proprietà sia pubblica che privata, sono a carico degli Utenti. Gli stessi sono pertanto responsabili del regolare funzionamento delle opere per quanto riguarda il deflusso delle acque, l'impermeabilità dei condotti e simili, e debbono provvedervi a propria cura e spese.
- 2) Gli Utenti sono responsabili di ogni danno a terzi o alle infrastrutture pubbliche che dovesse derivare da carente manutenzione e pulizia o dalla mancata riparazione, nonché da uso difforme dalle norme, anche del presente Regolamento, dei manufatti di allacciamento.

ART. 44: Interruzioni del servizio

- 1) Il Gestore potrà programmare sospensioni o interruzioni del servizio che, conformemente alla Carta del Servizio Idrico Integrato, saranno limitate al tempo strettamente necessario all'esecuzione dei lavori di manutenzione.
- 2) Le interruzioni e le sospensioni di cui al presente articolo non faranno sorgere, a favore dell'Utente, diritti per risarcimenti o indennizzi.

ART. 45: Classificazione degli scarichi in pubblica fognatura

- 1) Ai fini del presente Regolamento, in conformità alla normativa in vigore, gli scarichi delle acque reflue urbane nelle reti fognarie sono classificati nelle seguenti categorie:
 - Acque reflue domestiche: acque reflue provenienti da insediamenti di tipo residenziale e da servizi e derivanti prevalentemente dal metabolismo umano e da attività domestiche.
 - Acque reflue assimilabili alle domestiche: gli scarichi di acque reflue che rientrano nei disposti del D. Lgs 152/06 e del D.P.R. 227/2011.
 - Acque reflue industriali: acque reflue scaricate da edifici od impianti in cui si svolgono attività commerciali o di produzione di beni, diverse dalle acque reflue domestiche e dalle acque meteoriche di dilavamento, ai sensi del D. Lgs. 152/2006.

ART. 46: Scarichi domestici

- 1) Gli scarichi domestici sono sempre ammessi in pubblica fognatura e non necessitano di autorizzazione esplicita allo scarico.

- 2) Gli scarichi di acque reflue domestiche recapitanti in una rete fognaria servita da un impianto di depurazione terminale sono sempre ammessi, normalmente senza necessità di alcun tipo di pretrattamento.

ART. 47: Scarichi assimilabili ai domestici

- 1) Ai fini della verifica di conformità con il sistema depurativo di cui al successivo comma 2, i titolari di attività che generano degli scarichi di acque reflue assimilate alle domestiche devono comunicare le caratteristiche del proprio insediamento al Gestore di riferimento, utilizzando le schede allegate al presente Regolamento.
- 2) Il Gestore, esaminata la documentazione, verifica la capacità residua del sistema di fognatura e depurazione pubblico. Nel caso cui, per effetto dello scarico assimilabile, la capacità di trattamento dell'impianto non sia tale da rispettare i limiti dello scarico finale, in conformità con le disposizioni dell'art. 107 del D. Lgs 152/2006, il Gestore può richiedere all'Utente il rispetto di specifiche norme tecniche, nonché l'inserimento di idonei sistemi di pretrattamento, di accumulo ed equalizzazione e di misura e regolazione delle portate scaricate.
- 3) E' facoltà del Gestore verificare, mediante opportuni campionamenti, l'allineamento dei parametri di qualificazione dello scarico.
- 4) Per le verifiche di cui al punto precedente lo scarico dovrà essere dotato di idoneo pozzetto di ispezione (come da schema di allacciamento - **Allegato n.2 / 2.5** al presente Regolamento).

ART. 48: Scarichi industriali

- 1) Tutti gli scarichi di acque reflue industriali (**Allegato n.2 / 2.5**) devono essere esplicitamente autorizzati dal Gestore, previa verifica della compatibilità degli scarichi con la potenzialità dei sistemi di convogliamento e depurazione disponibili, dello stato delle opere di fognatura e dell'impianto di depurazione, del recapito finale della fognatura, nonché di altri fattori che riterrà necessario considerare.
- 2) I limiti di accettabilità per la qualità degli scarichi di acque reflue industriali in reti fognarie servite da impianto di depurazione sono quelli indicati dalle Tabelle 3 e 3/A dell'Allegato 5 parte III del D. Lgs. 152/2006 e s.m.i., così come regolamentati al punto 1.2 del medesimo Allegato 5. I limiti di accettabilità non possono essere conseguiti mediante diluizione con acque di qualsiasi natura prelevate allo scopo.
- 3) Il Gestore potrà autorizzare lo scarico di acque reflue industriali in reti fognarie non servite da impianto di depurazione terminale. In questo caso lo scarico dovrà rispettare i limiti fissati dalla Tab. 3 – "scarico in acque superficiali" dell'Allegato 5 alla parte III del D.Lgs. 152/2006 e s.m.i.
- 4) Il Gestore potrà autorizzare lo scarico di acque reflue industriali prescrivendo particolari valori limite, anche più restrittivi di quelli fissati dalle Tabelle 3 e 3/A dell'Allegato 5, parte III, del D. Lgs. 152/2006 e s.m.i., in base alle caratteristiche dell'impianto ed in modo che sia assicurato il rispetto della disciplina degli scarichi di acque reflue urbane, definita ai sensi dell'Art. 101, commi 1 e 2 del citato D. Lgs. 152/2006 e s.m.i.
- 5) Per gli scarichi che presentano pericolosità nell'esercizio degli impianti di depurazione, il Gestore può prescrivere, con idonea motivazione anche precedentemente alla scadenza dell'autorizzazione in atto, l'installazione di adeguati strumenti di campionamento o misura per il controllo dei limiti di accettabilità degli scarichi di lavorazione.
- 6) Ad insindacabile giudizio del Gestore, per l'attivazione o la continuazione degli scarichi industriali, potranno essere richieste adeguate garanzie sussidiarie a copertura di rischi specifici.
- 7) Gli scarichi derivanti dai servizi igienici e dalle mense di insediamenti produttivi e/o industriali nonché dai locali residenziali o adibiti ad ufficio connessi ai predetti insediamenti sono ammessi nella pubblica fognatura, con le relative prescrizioni, di norma solo se convogliati alla fognatura con collettori differenziati. L'approvvigionamento idrico di detti locali dovrà di norma avvenire da pubblico acquedotto o pozzo ad uso idropotabile con misura dedicata. A tali scarichi sarà applicata la tariffa ordinaria.

ART. 49: Scarichi industriali in deroga

- 1) Il Gestore ha la facoltà di autorizzare, nella rete fognaria afferente ad impianti di depurazione con sufficiente capacità residua di depurazione, scarichi con limiti meno restrittivi di quelli previsti dalla Tabella 3 – "scarico in rete fognaria" dell'Allegato 5 alla parte III del D.Lgs. 152/06 e s.m.i., ferma restando l'inderogabilità dei limiti in concentrazione invalicabili previsti dalla Tabella 3 dell'Allegato 5, parte III, del D. Lgs. 152/2006 e s.m.i. per le sostanze tossiche, persistenti e bioaccumulabili di cui alla Tabella 5 del medesimo Allegato 5 alla parte III.

- 2) Il Gestore, effettuata la relativa istruttoria tecnica, potrà autorizzare lo scarico, rilasciando una specifica autorizzazione in cui verranno indicati i limiti in deroga concessi.
- 3) Gli anzidetti limiti di accettabilità potranno essere revocati o modificati in senso restrittivo qualora sopravvenga l'impossibilità di garantire l'efficienza depurativa dell'impianto di depurazione della pubblica fognatura, ripristinando i limiti di accettabilità dello scarico stabiliti dalle vigenti normative statali e regionali.
- 4) In tal caso l'Utente dovrà provvedere ad adeguare i propri scarichi entro i termini specificati nella comunicazione di revoca della deroga, senza poter accampare qualsivoglia diritto o indennità.

ART. 50: Prescrizioni varie

- 1) I titolari degli scarichi di acque reflue assimilate alle domestiche e di acque reflue industriali, oltre alle procedure previste per particolari condizioni del Regolamento Regionale 1/R/2006 (Disciplina delle acque meteoriche di dilavamento e delle acque di lavaggio delle aree esterne), sono comunque tenuti a rispettare le prescrizioni di seguito indicate:
 - a) gli scarichi derivanti da cucine di ospedali, case di cura, per anziani, ristoranti, mense e attività similari devono essere dotati di un pretrattamento finalizzato alla separazione grassi e oli adeguatamente dimensionato; in casi particolari, in relazione all'oggettiva difficoltà di realizzazione del sistema di pretrattamento, il Gestore verificherà la possibilità di omettere tale manufatto tenuto altresì conto dell'effettiva capacità di trattamento dell'impianto di depurazione;
 - b) le acque reflue di officine di riparazione, carrozzerie, parcheggi sotterranei, garage privati ed in genere gli insediamenti che diano luogo a scarichi saltuari contenenti oli minerali, benzine e liquami leggeri, saranno allacciate ai collettori pubblici con interposto un separatore di idrocarburi adeguatamente dimensionato e mantenuto;
 - c) lo scarico delle acque di lavaggio dei filtri, opportunamente trattate, e del troppo pieno nonché quelle di svuotamento delle piscine, dopo l'arresto della clorazione da almeno 48 ore e debita comunicazione al Gestore di riferimento, è ammesso nella pubblica fognatura, qualora sia impossibile recapitarlo in corpi idrici superficiali o sul suolo, per tramite di una valvola di svuotamento con diametro approvato dal Gestore in funzione della capacità idraulica della rete fognaria;
 - d) gli insediamenti adibiti ad attività sanitaria, oltre al rispetto dei limiti di accettabilità previsti dal presente Regolamento, devono essere sottoposti, se provenienti da reparti per malattie infettive, al trattamento di disinfezione dello scarico fin dall'attivazione;
 - e) le acque di scarico dei macelli devono essere sottoposte a separazione e raccolta del sangue, del contenuto stomacale, dei brandelli di carne e grasso, al recupero dei grassi a mezzo di appositi pozzetti;
 - f) la feccia, le vinacce e le farine derivanti dalla vinificazione dell'uva devono essere raccolte e smaltite a parte;
 - g) i bagni esausti di decapaggio, defosfatazione ed ogni altro trattamento superficiale dei metalli devono essere raccolti, prima della depurazione, in contenitori atti ad impedire lo sversamento accidentale in fognatura;
 - h) gli oli esausti o emulsionati devono essere raccolti e smaltiti a parte;
 - i) i laboratori fotografici dovranno smaltire i bagni esauriti di sviluppo e fissaggio separatamente; tali reflui non potranno essere recapitati in fognatura;
 - j) i laboratori di analisi dovranno installare contenitori di adeguata capacità per lo stoccaggio e l'eventuale trattamento o conferimento a terzi di qualsiasi tipo di refluo non rientrante nei limiti di accettabilità in pubblica fognatura.

La suddetta elencazione non ha valore esaustivo, potendosi verificare la necessità che il Gestore determini ulteriori prescrizioni nel caso di specifiche lavorazioni od attività produttive.

- 2) Per alcune tipologie e/o volumetrie di reflui potranno essere prescritte installazioni di vasche di stoccaggio ad immissione controllata con portata predeterminata.
- 3) La valutazione sull'adeguato dimensionamento e funzionamento degli impianti di pretrattamento e sulle azioni poste in essere dai titolari di scarichi particolari sarà effettuata dal Gestore, a seguito esame della documentazione di cui agli articoli precedenti per gli "assimilabili" e in occasione della richiesta di allacciamento/autorizzazione alla pubblica fognatura e/o a seguito del verificarsi di situazioni anomale in termini di arrivo di reflui al depuratore. Il Gestore è autorizzato a prendere visione dei formulari e dei registri di carico e scarico che comprovino la regolare manutenzione ordinaria dei sistemi di pretrattamento.

ART. 51: Istanza di autorizzazione allo scarico

- 1) L'istanza di autorizzazione allo scarico deve essere presentata dall'interessato secondo la modulistica allegata e con le modalità indicate dal Gestore, segnatamente **Allegato n.6.1.**
- 2) Per quanto attiene la presentazione di documentazione tecnica ritenuta non accessibile al pubblico per motivi di segretezza previsti dalla legge, la Ditta richiedente dovrà provvedere ad evidenziarla in modo chiaro ed univoco.

ART. 52: Autorizzazione allo scarico di reflui industriali in pubblica fognatura

- 1) L'autorizzazione allo scarico verrà rilasciata dal Gestore, sulla base delle disposizioni generali dell'A.ATO4, a seguito di istruttoria, controlli e verifiche e previo versamento da parte dell'Utente di un corrispettivo a compenso delle spese di istruttoria e controllo così come definite nel Tariffario allegato.
- 2) L'autorizzazione contiene le norme tecniche e le prescrizioni regolamentari ed i limiti di accettabilità degli scarichi per poter effettuare lo scarico.
- 3) Dalla data di rilascio l'autorizzazione ha, di norma, durata di quattro anni, salvo i casi in cui la stessa sia conglobata in un'autorizzazione ambientale unica o integrata.
- 4) Il Gestore ha facoltà di disporre scadenze anticipate dell'autorizzazione o revisione delle medesime a seguito di variazioni sostanziali alla capacità di trattamento dell'impianto terminale o di capacità recettiva delle reti.
- 5) Ai fini del rinnovo dell'autorizzazione allo scarico, il titolare, almeno 6 mesi prima della scadenza, qualora non si siano verificate modificazioni rispetto ai presupposti dell'autorizzazione già concessa, presenta al Gestore un'istanza corredata della dichiarazione sostitutiva in tal senso, ai sensi dell'art. 47 del D.P.R. 28/12/2000 n. 445.
- 6) L'Utente è tenuto a segnalare qualunque variazione di elementi costitutivi dell'autorizzazione entro trenta giorni dall'accadimento (modificazioni dello scarico, variazioni nella titolarità dell'insediamento, del ciclo produttivo, ecc.) per la modifica o revoca dell'autorizzazione allo scarico.
- 7) Il titolare dell'autorizzazione ha l'obbligo di comunicare al Gestore qualunque alterazione, anche accidentale, delle caratteristiche delle acque scaricate, e qualunque sversamento, anche fortuito, di sostanze non conformi alla normativa vigente.
- 8) Ai titolari di scarichi industriali è richiesta la costituzione di una somma o una polizza fideiussoria a titolo di anticipo sui corrispettivi e a garanzia della copertura di eventuali danni derivanti dal mancato rispetto del presente Regolamento e/o del contratto di Utenza e/o della regolarità dei pagamenti, per l'importo previsto nel Tariffario.
- 9) La fidejussione bancaria o la polizza assicurativa dovrà prevedere la rinuncia al beneficio della preventiva escussione del debitore principale e la sua operatività entro quindici giorni a semplice richiesta scritta del Gestore nonché la rinuncia all'eccezione di cui all'art. 1957, comma 2, C.C.. La durata della fidejussione bancaria o della polizza assicurativa dovrà essere almeno pari alla durata dell'autorizzazione; lo svincolo della medesima avverrà solo alla risoluzione di tutte le pendenze in essere.

ART. 53: Impianti di pretrattamento

- 1) Nel caso in cui il rispetto dei valori limite di emissione prescritti in autorizzazione sia conseguito mediante un apposito sistema di depurazione, il titolare dello scarico è responsabile di tali impianti di pretrattamento o depurazione ed è tenuto a curarne la perfetta efficienza e manutenzione a sue spese.
- 2) Il fermo di tali impianti per lavori di manutenzione deve essere preventivamente comunicato al Gestore.
- 3) Il fermo degli impianti per qualsiasi altro motivo, anche accidentale, deve essere comunicato immediatamente al Gestore, il quale ha la facoltà di prescrivere limitazioni o anche la sospensione dello scarico per tutta la durata del disservizio, al fine di prevenire o contenere eventuali possibilità di inquinamento.

ART. 54: Controlli

- 1) Il Gestore, in quanto autorità competente al controllo, è autorizzato ad effettuare all'interno degli stabilimenti tutte le ispezioni, i controlli ed i prelievi necessari all'accertamento del rispetto dei valori limite di emissione, delle prescrizioni contenute nei provvedimenti autorizzativi o regolamentari, nonché delle condizioni che danno luogo alla formazione degli scarichi.
- 2) Il titolare dello scarico è tenuto a fornire tutte le informazioni richieste e a consentire l'accesso ai luoghi dai quali origina lo scarico, a facilitare, in ogni modo possibile, le operazioni di controllo della quantità e qualità dell'acqua prelevata e di quella scaricata, nonché della funzionalità delle reti fognarie interne alla proprietà, con riferimento alla domanda presentata.

- 3) Per consentire tali attività di controllo, ogni scarico dovrà essere dotato di un pozzetto per prelievo campioni realizzato in conformità alle disposizioni tecniche predisposte dal Gestore stesso, posto nella parte terminale del canale prima dell'immissione nella rete fognaria per le acque reflue urbane. Qualora per motivi contingenti non fosse possibile la realizzazione del pozzetto d'ispezione nei modi sopra descritti, potranno essere autorizzate altre soluzioni tecniche purché siano soluzioni che permettono l'esercizio dell'attività di controllo.
- 4) Il pozzetto di cui al punto precedente dovrà essere realizzato e mantenuto in esercizio a cura ed onere dell'Utente. L'allocazione del pozzetto dovrà consentire il diretto e immediato svolgimento delle attività di controllo. Se l'area in cui è ubicato il pozzetto è presidiata, l'accesso all'area, da parte del personale incaricato del controllo, dovrà essere garantito e consentito senza indugi.
- 5) Le verifiche sulla qualità degli scarichi allacciati alla reti fognarie per le acque reflue urbane sono effettuate sulla base di un programma predisposto dal Gestore in ottemperanza al disposto dell'art. 128 del D.Lgs. 152/2006 e s.m.i., che assicura un periodico, diffuso, effettivo ed imparziale sistema di controlli preventivi e successivi. Tale programma sarà redatto, per quanto concerne le Ditte autorizzate, tenuto conto dell'indice di pericolosità degli scarichi; per quanto concerne unità produttive non censite verranno eseguiti controlli specifici anche a seguito di richieste inoltrate da altri Enti o a seguito di segnalazioni particolari. Resta ferma la possibilità di altre e ulteriori verifiche urgenti effettuabili in qualsiasi momento e/o circostanza dal Gestore.
- 6) Il Gestore, qualora ne ravvisi la necessità, può prescrivere ai titolari degli insediamenti industriali o insediamenti assimilabili ai domestici, a loro cura e spese, l'installazione di strumenti per il controllo automatico e il rilevamento continuo delle caratteristiche qualitative delle acque scaricate, con l'obbligo di conservazione dei relativi risultati, per un periodo non inferiore a tre anni, da mettere a disposizione del Gestore.
- 7) Tali strumenti analizzatori dovranno essere preventivamente approvati dal Gestore al fine di verificarne l'idoneità tecnica e dovranno essere installati in posizione di facile accesso e resi disponibili per i controlli di verifica della congruità dei consumi o dei valori dichiarati, per il controllo del loro buon funzionamento.
- 8) Eventuali blocchi o guasti devono essere segnalati immediatamente al Gestore per gli adempimenti di competenza.
- 9) Sono a carico dell'Utente le spese di manutenzione, verifica, taratura, collaudo e sostituzione di tali apparecchiature.

ART. 55: Modalità di esecuzione dei controlli

- 1) Il personale incaricato del sopralluogo si dovrà attenere alle seguenti norme comportamentali: qualificarsi mediante esibizione della tessera di riconoscimento e chiedere immediatamente l'assistenza del responsabile degli scarichi idrici dell'insediamento, o di persona da esso incaricata, per poter accedere al previsto pozzetto di ispezione prima dell'immissione nella rete fognaria per le acque reflue urbane.
- 2) Il responsabile degli scarichi dell'insediamento, o chi per esso, verrà diffidato sin dall'inizio delle operazioni di verifica dal mutare le condizioni operative che danno luogo alla formazione degli scarichi, per tutta la durata della verifica medesima.
- 3) Solo dopo aver preso visione dell'esistenza o meno di scarichi in corso, e dopo aver dato inizio all'eventuale campionamento, si procederà alla verifica dei flussi interni dello stabilimento e dei processi che coinvolgono l'utilizzo dell'acqua.
- 4) Al termine della verifica verrà compilato il verbale di sopralluogo, completo di relazione, sul quale potranno essere riportate eventuali dichiarazioni rilasciate dal rappresentante della Ditta presente all'ispezione; ultimata la redazione del verbale, dopo aver dato lettura del contenuto, si inviterà il rappresentante della Ditta a controfirmare quanto verbalizzato e se ne consegnerà una copia.

ART. 56: Prelievo dei campioni

- 1) I campionamenti vengono di norma effettuati secondo le modalità di prelievo definite dalla normativa in vigore.
- 2) La tipologia dello scarico verificato ed il tipo di campionamento adottato devono essere chiaramente indicati sul verbale di prelievo campioni che sarà rilasciato in copia al titolare dello scarico. Sul verbale dovrà altresì essere indicata data, ora e luogo dell'esecuzione delle analisi.
- 3) Per la verifica del rispetto dei limiti di accettabilità, di norma verranno prelevati campioni di tipo medio composito, nell'arco di tre o più ore, costituiti anche da singoli campioni.
- 4) Qualora lo giustificino particolari esigenze, quali quelle derivanti dalle prescrizioni contenute nell'autorizzazione allo scarico, dalle caratteristiche del ciclo tecnologico, dal tipo di scarico (in relazione

alle caratteristiche di continuità dello stesso), dal tipo di accertamento (di routine, di emergenza, ecc.), potrà essere effettuato il campionamento su tempi diversi, al fine di ottenere il campione più adatto a rappresentare lo scarico, dandone motivazione sul verbale di prelievo.

- 5) Il/i campione/i opportunamente omogeneizzato/i viene/vengono suddiviso/i in contenitori differenziati per consentire un'ottimale conservazione.
- 6) Ciascun contenitore viene immediatamente sigillato e contrassegnato da etichetta numerata, firmata dal personale del Gestore e dall'incaricato dell'insediamento presente al prelievo.
- 7) A richiesta, verrà rilasciata al responsabile degli scarichi dell'insediamento, o a suo delegato, un'aliquota del campione.
- 8) Dal momento del prelievo sino alla consegna al laboratorio di analisi indicato sul verbale di campionamento, i campioni sono conservati, a norma IRSA-CNR.
- 9) Qualunque tipo di incidente occorso ai campioni durante le fasi di trasporto sarà riportato sul verbale di prelievo ovvero su specifico rapporto.

ART. 57: Inosservanza delle prescrizioni dell'autorizzazione e del Regolamento

- 1) Ferme restando le sanzioni previste dalla Legge e dal presente Regolamento, l'inosservanza delle prescrizioni dell'autorizzazione allo scarico comporterà nei confronti dell'Utente, secondo la gravità dell'infrazione:
 - a) la diffida, stabilendo un termine entro il quale dovranno essere eliminate le irregolarità;
 - b) la diffida e contestuale sospensione dell'autorizzazione per un tempo determinato, ove si manifestino situazioni di pericolo per la salute pubblica e l'ambiente;
 - c) la revoca dell'autorizzazione in caso di mancato adeguamento alle prescrizioni imposte con la diffida e in caso di reiterate violazioni che determinino situazioni di pericolo per la salute pubblica e l'ambiente.

ART. 58: Sospensione e/o revoca dell'autorizzazione allo scarico

- 1) Sono possibili cause di sospensione o revoca dell'autorizzazione allo scarico dei reflui industriali:
 - a) il mancato rispetto dei limiti di accettabilità da parte dell'Utente;
 - b) la mancata osservanza delle norme del presente Regolamento o delle clausole dell'autorizzazione o del contratto di Utenza;
 - c) le immissioni vietate e/o che possono comportare danni alle infrastrutture fognarie e/o di depurazione;
 - d) la mancata osservanza di prescrizioni tecniche impartite per iscritto, anche successivamente all'autorizzazione;
 - e) l'inadeguata gestione degli impianti di pretrattamento, dell'allacciamento e degli strumenti di misura;
 - f) la morosità dell'Utente protrattasi per oltre tre mesi.
- 2) Nei suddetti casi, resta salva la facoltà del Gestore di applicare le penali previste dal presente Regolamento, dalle leggi in vigore e il risarcimento degli eventuali danni cagionati, nonché di provvedere alla chiusura dello scarico.
- 3) Qualora l'Utente non assolva all'obbligo del risarcimento dei danni entro sessanta giorni dalla notifica o non adempia alle prescrizioni conseguenti all'infrazione o sia recidivo o vengano a mancare i presupposti per il rilascio della stessa autorizzazione, il Gestore potrà vietare definitivamente lo scarico, con revoca dell'autorizzazione e addebito dei costi.
- 4) Durante il periodo di sospensione dell'autorizzazione allo scarico e/o a seguito della revoca, non devono essere effettuati scarichi di acque reflue nella rete fognaria, pena l'applicazione delle sanzioni previste dal presente Regolamento e dalle norme di legge.
- 5) L'autorizzazione decade di diritto in caso di cessazione dello scarico e/o dell'attività dell'insediamento produttivo, che deve essere comunicata formalmente al Gestore, pena l'incasso dell'anticipo sui corrispettivi, ovvero l'escussione della polizza fidejussoria.

ART. 59: Scarichi di sostanze pericolose

- 1) Per gli scarichi contenenti le sostanze di cui alla Tabella 5 dell'Allegato 5 alla parte III del D.Lgs. 152/2006 e s.m.i., il Gestore può prescrivere l'installazione di adeguati strumenti di campionamento automatico o di misura per il controllo dei limiti di accettabilità. Tali strumenti dovranno essere installati a cura e spese dell'Utente.

- 2) Gli strumenti dovranno essere sigillabili ed accessibili per il controllo del Gestore. L'Utente è responsabile del regolare funzionamento dello strumento ed è tenuto a segnalare immediatamente ogni anomalia che dovesse comprometterne il buon funzionamento.
- 3) Per l'accettazione degli scarichi di cui al presente articolo il Gestore può prescrivere inoltre:
 - a) un trattamento particolare per gli scarichi parziali contenenti sostanze pericolose di cui alla Tabella 5 dell'Allegato 5, parte III del D. Lgs. 152/2006 e s.m.i., prima della loro confluenza nello scarico generale;
 - b) la realizzazione di vasche di accumulo a tenuta idraulica da impiegare in caso di avaria degli impianti di pretrattamento aventi una capacità minima pari al volume di 24 ore lavorative, da impiegare per la regolazione dell'immissione e fungere da bacino di accumulo.
- 4) Resta salva la facoltà del Gestore di indicare, di volta in volta, prescrizioni aggiuntive.

ART. 60: Scarichi di acque meteoriche di dilavamento

- 1) Le acque meteoriche di dilavamento così come disciplinate dal Regolamento regionale 1/R/2006 e s.m.i. sono ammesse in pubblica fognatura secondo le norme, le prescrizioni e le modalità previste nello stesso Regolamento.

ART. 61: Scarichi provvisori

- 1) Il Gestore può autorizzare l'allacciamento provvisorio dello scarico a servizio del cantiere di fabbricati nuovi, in costruzione o da ristrutturare, con l'impiego di condotti che saranno utilizzati successivamente a servizio definitivo del fabbricato.
- 2) Gli scarichi da convogliare dovranno provenire esclusivamente dai servizi igienici del cantiere.
- 3) I cantieri edili dovranno assumere tutte le misure al fine di evitare lo sversamento nelle canalizzazioni pubbliche di materiali da costruzione o acque torbide, sabbiose o contenenti resti di cemento.
- 4) Il Gestore può far effettuare, a spese della proprietà, un controllo delle canalizzazioni pubbliche e prescrivere dei lavori di ripristino.
- 5) Eventuali scarichi di acque reflue domestiche di carattere saltuario e temporaneo quali, a titolo di esempio, quelle provenienti da veicoli dei luna-park, servizi igienici di fiere e mercati, ecc., potranno essere ammessi nei pozzetti della pubblica rete fognaria, tramite apposite condotte mobili, previa specifica richiesta e nelle modalità stabilite dal Gestore stesso.

ART. 62: Scarichi vietati

- 1) Ferme restando le disposizioni relative ai limiti di accettabilità previsti dal presente Regolamento, è vietato scaricare in pubblica fognatura sostanze potenzialmente pericolose o dannose per il personale addetto ai servizi di fognatura e di depurazione, per la salute pubblica e per la fauna ittica dei corpi ricettori finali e che possano arrecare pregiudizi ai manufatti fognari ed al processo dell'impianto pubblico di depurazione.
- 2) In particolare, a titolo esemplificativo e non esaustivo, è vietato lo scarico di:
 - a) benzina, benzene ed in genere idrocarburi alifatici ed aromatici o loro derivati e comunque sostanze liquide, solide, gassose, in soluzione o in sospensione che possano determinare condizioni di esplosività o infiammabilità nel sistema fognario;
 - b) petrolio e prodotti raffinati di esso o prodotti derivanti da oli da taglio che possano formare emulsioni stabili con l'acqua;
 - c) sostanze che potrebbero causare la formazione di gas tossici quali, ad esempio, ammoniaca, ossido di carbonio, idrogeno solforato, acido cianidrico, anidride solforosa, ecc.;
 - d) sostanze tossiche che possano, anche in combinazione con altre sostanze reflue, costituire pericolo per le persone, gli animali o l'ambiente, o che possano, comunque, pregiudicare il buon andamento del processo depurativo degli scarichi;
 - e) reflui aventi acidità tale da presentare caratteristiche di corrosività o dannosità per le strutture fognarie e di pericolosità per il personale addetto alla manutenzione e gestione delle stesse;
 - f) reflui aventi temperature tali da amplificare gli effetti di corrosività e pericolosità di cui alla precedente lettera e);
 - g) reflui aventi alcalinità tale da causare incrostazioni dannose alle strutture e comunque contenenti sostanze che, a temperatura compresa tra i 10 e i 38°C, possano precipitare, solidificare o divenire gelatinose;
 - h) ogni sostanza classificabile come rifiuto ai sensi della normativa vigente, anche se sminuzzata a mezzo di trituratori domestici o industriali;

- i) reflui contenenti sostanze radioattive in concentrazioni tali da costituire rischio per le persone, gli animali e l'ambiente sottoposti alle radiazioni;
 - j) fanghi, residui solidi o semisolidi provenienti da processi di sedimentazione e depurazione degli scarichi idrici, da processi di depurazione di gas, di fumi e altri scarichi atmosferici, nonché direttamente da processi produttivi.
- 3) Sono vietati gli scarichi che non rispettino i limiti di accettabilità prescritti ai sensi del presente Regolamento e della normativa di settore.
 - 4) E' vietato lo scarico in fognatura nera delle acque prelevate da cantine o piani interrati soggetti ad infiltrazioni di falda e delle acque sotterranee prelevate con sistemi di abbassamento provvisorio della falda o per scambio termico. Il Gestore si riserva la facoltà di concedere l'autorizzazione per l'eventuale scarico delle acque suddette, in fognatura mista; in tal caso, gli scarichi saranno ammessi purché dotati di misuratore di portata e pertanto ritenuti soggetti al pagamento della tariffa di fognatura e depurazione.
 - 5) Ferme restando le sanzioni penali ed amministrative previste dalla Legge e dal presente Regolamento, l'inosservanza degli elencati divieti espone l'autore del fatto a rispondere, nei confronti del Gestore, dei danni causati a persone e cose, ai sensi dell'art. 2043 del Codice Civile, oltre alla possibilità, qualora ne ricorrano le condizioni, di un'azione per il risarcimento del danno ambientale.

ART. 63: Contratto di Utenza

- 1) Tutti i titolari di scarichi in rete pubblica devono sottoscrivere il contratto di utenza relativo al servizio di fognatura e depurazione offerto dal Gestore, in cui sono specificate le condizioni che regolano i rapporti tra il Gestore e gli Utenti del servizio.
- 2) Nel caso di scarichi di acque reflue domestiche, il contratto è a tempo indeterminato con decorrenza dalla data di stipula e costituisce titolo di abilitazione all'utilizzazione del recapito, sempre che l'allacciamento rispetti le norme tecniche contenute nel presente Regolamento.
- 3) L'autorizzazione allo scarico, nei casi in cui è prevista dalla legislazione vigente o dal presente Regolamento, è atto propedeutico ed obbligatorio alla stipula del contratto di utenza il quale, quindi, ha durata pari all'autorizzazione allo scarico e decade automaticamente nel caso di revoca o mancato rinnovo dell'autorizzazione stessa.
- 4) Il contratto di utenza può essere risolto nei casi e con le modalità previste dal presente Regolamento e dalle norme di legge, in ogni caso di non osservanza delle norme contenute nel contratto stesso e/o di violazione della normativa vigente.
- 5) Nel caso in cui l'Utente usufruisca anche del servizio di acquedotto, il contratto fra Utente e Gestore dovrà essere unico. Nel caso in cui i due servizi siano effettuati da Gestori diversi le utenze industriali ed assimilabili sono tenute a sottoscrivere i relativi contratti di utenza.

ART. 64: Tariffa per il servizio fognatura e depurazione

- 1) Tutti i titolari di scarichi di acque reflue e di immissioni consentite dal presente Regolamento in pubblica fognatura sono tenuti al pagamento della tariffa per il servizio di fognatura e depurazione, così come approvato dall'A.ATO4.
- 2) Sono parimenti tenuti al pagamento della tariffa anche coloro che usufruiscono di manufatti di scarico altrui tramite i quali conferiscono le acque dal proprio insediamento alla fognatura pubblica.
- 3) Al fine della determinazione della quota tariffaria di cui al presente articolo, il volume dell'acqua scaricata è determinato in misura pari al volume di acqua fornita, prelevata o comunque accumulata, salve comunque altre forme di determinazione del volume con particolari situazioni di approvvigionamento.
- 4) Per la fatturazione, la gestione dei pagamenti e delle morosità ed i reclami si applicano i relativi articoli della Parte prima – Servizio Acquedotto del presente Regolamento.

ART. 65 Misurazione dei volumi di scarico

- 1) I volumi di scarico in pubblica fognatura sono corrispondenti ai volumi di consumo prelevati dal servizio acquedotto come risultanti dalla lettura del contatore.
- 2) Nel caso in cui l'Utente si approvvigioni, in tutto o in parte, da fonti idriche autonome o effettui rilasci di acque di drenaggio o di scambio termico, i volumi dovranno essere quantificati mediante installazione di misuratori ritenuti idonei dal Gestore.
- 3) Il Gestore provvederà al rilevamento dei consumi tramite lettura di tali apparecchi di misura. Diversamente, gli stessi consumi dovranno essere comunicati al Gestore nelle modalità indicate all'articolo successivo.

- 4) I volumi di scarico delle utenze industriali sono di norma quantificati mediante appositi misuratori sullo scarico.
Detti misuratori saranno installati e controllati dal Gestore con spese a carico dell'Utente, previa predisposizione, da parte degli Utenti medesimi, di idoneo pozzetto, sulla base delle indicazioni del Gestore.
- 5) In caso di guasto dei misuratori, gli Utenti devono dare tempestiva comunicazione al Gestore. Nel periodo di mancata registrazione degli scarichi è conteggiato all'Utente il volume medio scaricato nei periodi precedenti.
- 6) L'Utente produttivo è tenuto a giustificare la differenza tra volume prelevato da acquedotto o comunque approvvigionato e volume scaricato.
- 7) Il Gestore si riserva il diritto di effettuare misure di controllo direttamente sugli scarichi, installando idonei strumenti di misura delle portate nel manufatto all'uopo predisposto sul condotto di scarico.

ART. 66: Denuncia degli scarichi

- 1) Tutti gli Utenti civili titolari di uno scarico in fognatura, che si approvvigionano in tutto o in parte da fonti autonome diverse dal servizio di acquedotto devono presentare, secondo le modalità stabilite dal Gestore, l'autolettura delle quantità di acqua prelevate e riferite al periodo temporale stabilito ai fini della determinazione della tariffa per il servizio di fognatura e depurazione.
- 2) Tutti gli Utenti produttivi ed assimilabili titolari di uno scarico in fognatura devono presentare, entro il 31 marzo, al Gestore una denuncia delle quantità delle acque prelevate nell'anno precedente da acquedotto e da fonte autonoma e delle quantità e qualità delle acque scaricate, ai fini della determinazione della tariffa loro applicata.
- 3) Le comunicazioni di cui ai commi precedenti vanno redatte sugli appositi modelli predisposti dal Gestore e riprodotte pro-forma in **Allegato n.6.3**.

PARTE TERZA DISPOSIZIONI FINALI

ART. 67: Infrazioni

- 1) Le infrazioni alle norme contenute nel presente Regolamento e/o nei contratti di somministrazione o di utenza, e/o alla normativa di riferimento sono verbalizzate dal Gestore, o da personale dallo stesso incaricato, e, di norma (tranne i casi più gravi previsti dal presente Regolamento), sono contestate all'Utente tramite ingiunzione scritta di adeguamento entro un determinato termine, trascorso il quale il Gestore potrà adottare i provvedimenti e le azioni previste dal presente Regolamento e dalla normativa di riferimento.
- 2) Le controversie tra Utenti e Gestori per le quali non sussistano le condizioni di bonaria composizione potranno essere sottoposte, previo assenso dell'Utente, ad arbitrato amministrato dall'A.ATO4 a termini di leggi vigenti ed a proprio titolo non oneroso.
- 3) Per le infrazioni alle disposizioni del presente Regolamento sono previste apposite penali, i cui importi sono specificati nel Tariffario.
- 4) In caso di accertata violazione delle disposizioni contenute nel D.Lgs. 152/2006 e s.m.i. che prevedono l'applicazione di sanzioni amministrative pecuniarie di cui all'art. 133 del Decreto medesimo, il Gestore provvederà a determinare l'importo della sanzione in base delle disposizioni di cui agli articoli 135 e 136 del citato Decreto e ad irrogare la medesima.
- 5) In caso di accertata violazione delle disposizioni contenute nell'art. 137 del D.Lgs. 152/06 e s.m.i., che prevedono l'applicazione di sanzioni di tipo penale, sarà data comunicazione all'Autorità Giudiziaria ai sensi del vigente Codice di Procedura Penale.

ART. 71 Accesso ai dati

- 1) Il Gestore, nell'osservanza del combinato disposto della Legge 241/90 e del D.Lgs. 196/03, riconosce a favore di chiunque abbia un interesse per la tutela di una situazione giuridicamente rilevante il diritto di prendere visione dei dati ed estrarre copia di documenti relativi al rapporto di utenza.
- 2) Per dati si intendono le informazioni relative al rapporto di utenza, quali consumi, addebiti, pagamenti, penali, condizioni contrattuali, ecc..
- 3) Tale accesso avverrà nelle modalità indicate dalla Carta del Servizio Idrico Integrato.

ART. 72: Disposizioni transitorie e finali

- 1) Le disposizioni del presente Regolamento fanno parte integrante del contratto di fornitura dell'acqua e/o di quello di Utenza del servizio di fognatura e depurazione. Con la firma di tale contratto l'Utente riconosce e accetta il presente Regolamento e si obbliga al rispetto di tutte le disposizioni in esso contenute.
- 2) L'Autorità d'Ambito, i Gestori ed i Comuni assicurano la più ampia divulgazione del presente Regolamento. Ogni Utente può ottenerne dal Gestore una copia, integrale o per estratto.
- 3) Il presente Regolamento sarà trasmesso ai Comuni i quali provvederanno, ove ne sussistano i presupposti, a prescrivere il rispetto nei provvedimenti di competenza.
- 4) Qualsiasi controversia in merito all'interpretazione e applicazione del presente Regolamento sarà deferita all'A.ATO4.
- 5) Sono fatti salvi i diritti degli Utenti stabiliti nella Carta del Servizio Idrico Integrato. In caso di discordanze tra il Regolamento e Carta del Servizio Idrico Integrato vale quanto previsto nella Carta del Servizio Idrico Integrato.
- 6) Il presente Regolamento si applica per gli impianti attivati dopo l'entrata in vigore del medesimo; gli impianti esistenti sono tenuti ad adeguarsi, nei limiti tecnici consentiti, nel caso di intervento edilizio di qualunque sia titolo riguardante anche l'impianto idrico e fognario.

ART. 73: Norme di rinvio

- 1) Per tutto quanto non espressamente previsto nel presente Regolamento, si applicano le norme legislative, i regolamenti e gli usi vigenti e le disposizioni tecniche specifiche del Gestore.
- 2) Per quanto attiene l'anticipazione sui consumi o altre forme di garanzia alternative, le morosità nonché gli aspetti relativamente connessi le disposizioni del presente Regolamento sono efficaci fino al 31

dicembre 2013. Dopo tale data si applicano le disposizioni della Deliberazione dell'Autorità per l'Energia Elettrica e il Gas n. 86/2013/R/IDR del 28 febbraio 2013 recante "Disciplina del deposito cauzionale per il servizio idrico integrato"; fino alla data di entrata a regime delle deliberazioni dell'Autorità per l'Energia Elettrica e il Gas AEEG in materia i Gestori possono applicare le norme dei relativi regolamenti ove non in contrasto con le disposizioni della Deliberazione n. 86/2013/R/IDR del 28 febbraio 2013 recante "*Disciplina del deposito cauzionale per il servizio idrico integrato*".


- 3) Gli importi relativi al tariffario e alle sanzioni di cui all'Allegato 8 al presente provvedimento saranno determinati entro sei mesi dall'entrata in vigore del presente provvedimento. In via transitoria il Gestore applica il tariffario e le sanzioni attualmente in vigore.
- 4) I Gestori che non si siano ancora dotati di Tariffario piuttosto che di Prospetto sanzioni di infrazioni (conformi all'Allegato n.8), se ne dovranno dotare entro 6 mesi dalla data di approvazione del presente Regolamento, compilando e approvando i prospetti in Allegato n.8, avendoli preventivamente sottoposti all'A.ATO/4.

ART. 74: CARTA DEL SERVIZIO IDRICO INTEGRATO

- 1) La Carta del Servizio Idrico Integrato unica per l'AATO/4 Cuneese verrà adottata con successivo provvedimento e costituirà con il Regolamento del SII in questione unico documento di regolamentazione del rapporto d'Utenza;
- 2) Fino all'adozione della Carta del Servizio varranno le Carte del Servizio Idrico Integrato adottate dai singoli Gestori affidatari del Servizio e depositate all'AATO/4;
- 3) In ogni caso le Carte del Servizio Idrico Integrato dovranno rispettare i requisiti minimi irrinunciabili prescritti all'attualità dalla Disciplina speciale così come richiamati nel Disciplinare Tecnico Gestionale vigente; al riguardo si richiama espressamente e integralmente il **D.P.C.M. 29 aprile 1999 recante "Schema generale di riferimento per la predisposizione della Carta del Servizio Idrico Integrato"** e successive modifiche e integrazioni;
- 4) A tale DPCM le Carte vigenti andranno, all'occorrenza, adeguate da parte dei Gestori.

PARTE QUARTA ALLEGATI

ALLEGATO 1: SCHEMI DI ALLACCIAMENTO ACQUEDOTTO

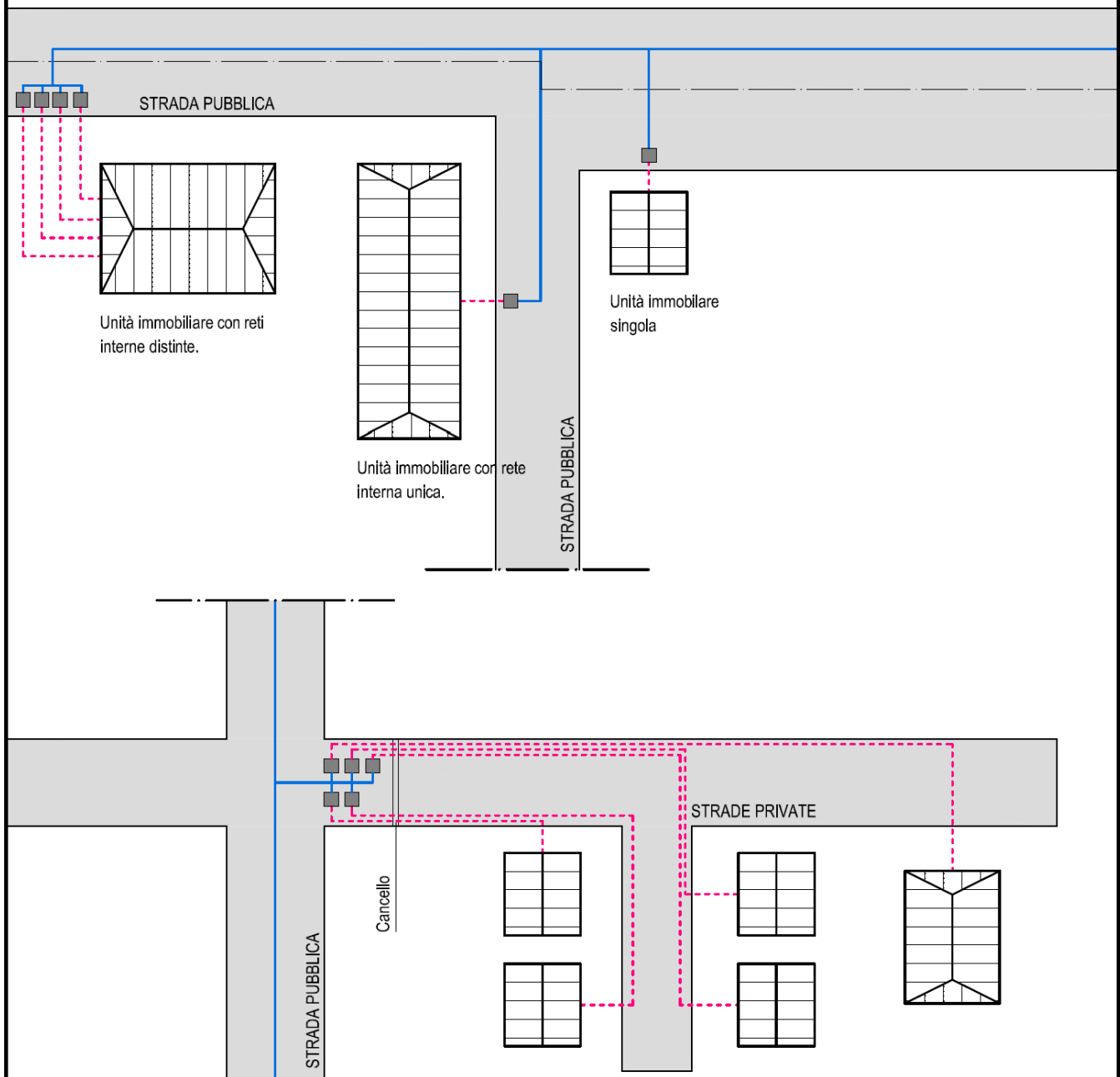
	<h2>REGOLAMENTO DEL SERVIZIO IDRICO INTEGRATO</h2>
<p>Allegato 1.1</p>	<p>Punto di consegna acquedotto</p>


LEGENDA

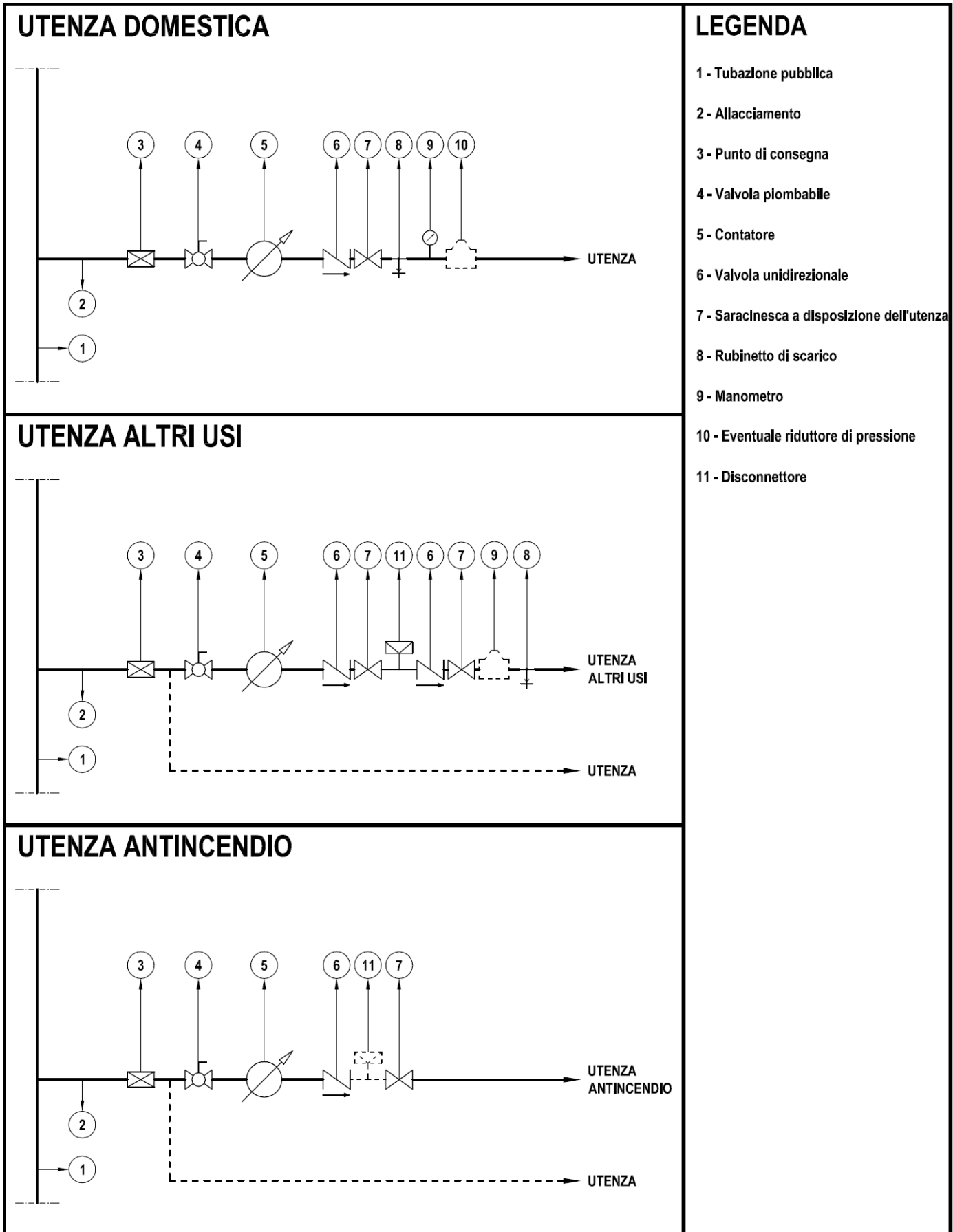
- Tubazione pubblica
- - - Tubazione privata
- Punto di consegna
- Asse stradale (punto di inizio computo lunghezza allacciamento)

NOTA GENERALE


In caso di unico contatore per più utenti, i privati possono installare (sulle reti interne) più contatori per un'esatta suddivisione delle spese.
In ogni caso il gestore utilizzerà per la fatturazione i dati del contatore principale.

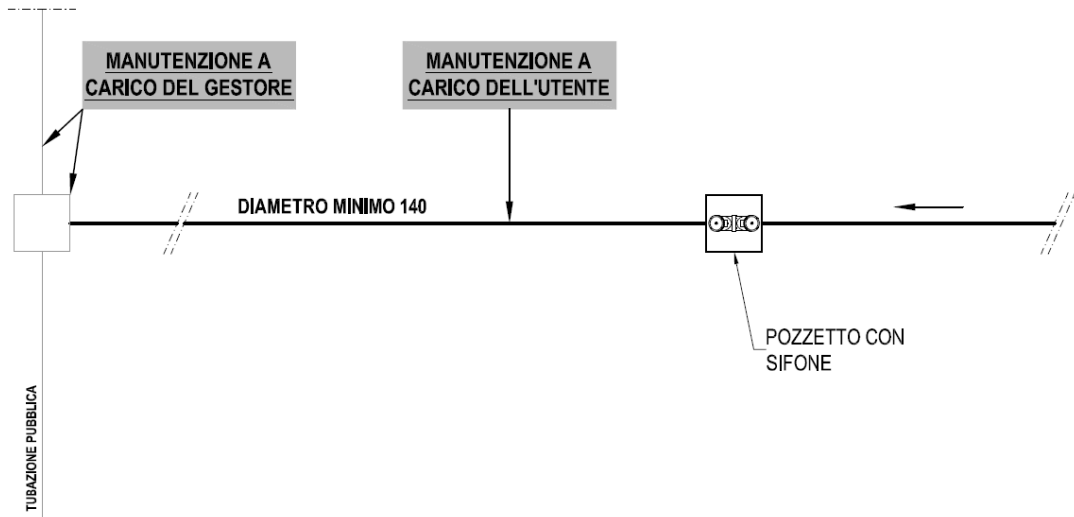


	REGOLAMENTO DEL SERVIZIO IDRICO INTEGRATO
Allegato 1.2	Schemi tipo allacciamento acquedotto

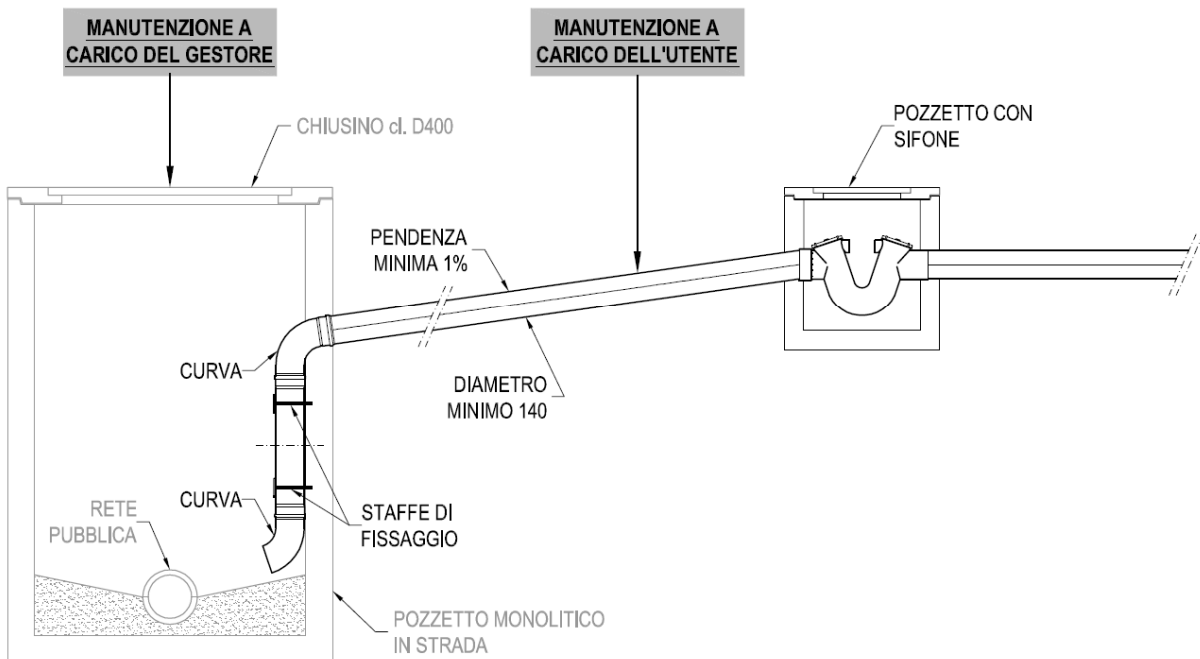


ALLEGATO 2: SCHEMI DI ALLACCIAMENTO FOGNATURA


	REGOLAMENTO DEL SERVIZIO IDRICO INTEGRATO
Allegato 2.1	Schema tipo allacciamento fognatura nera in pozzetto

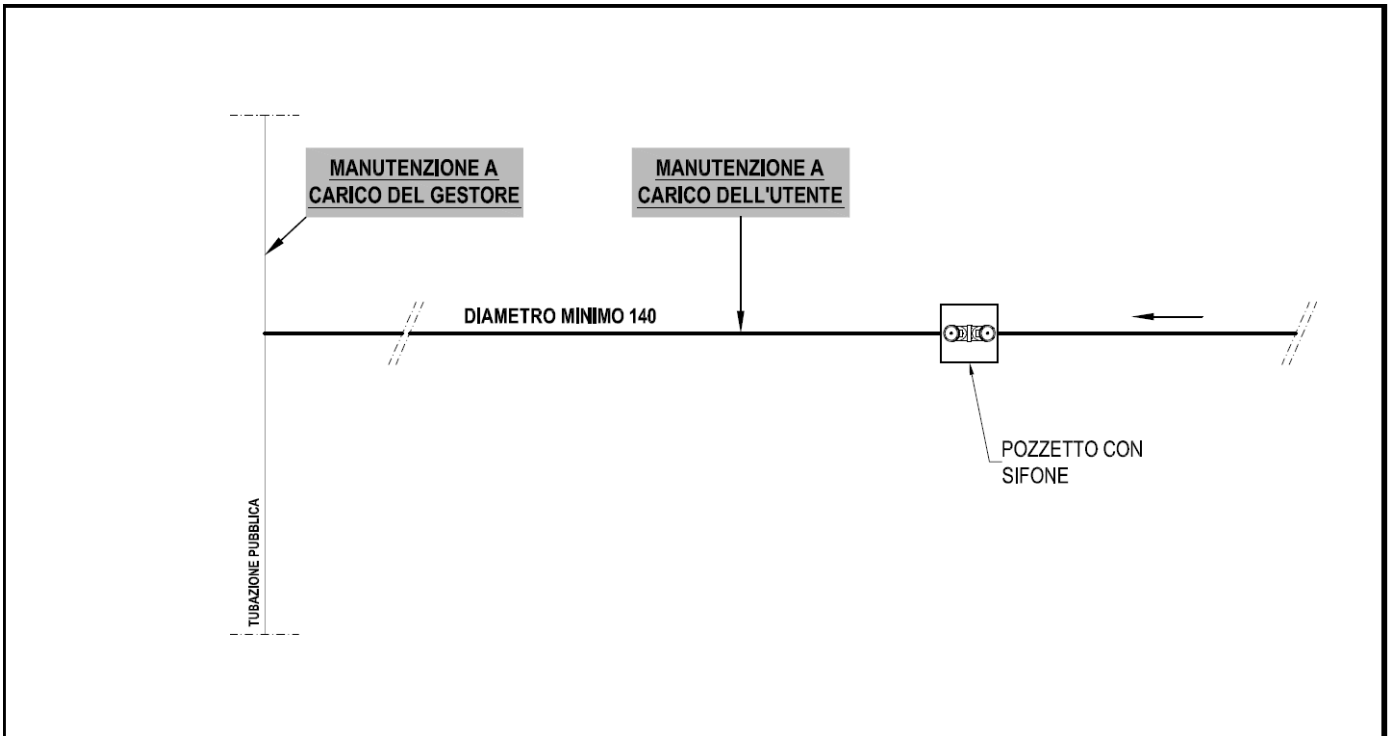


PIANTA

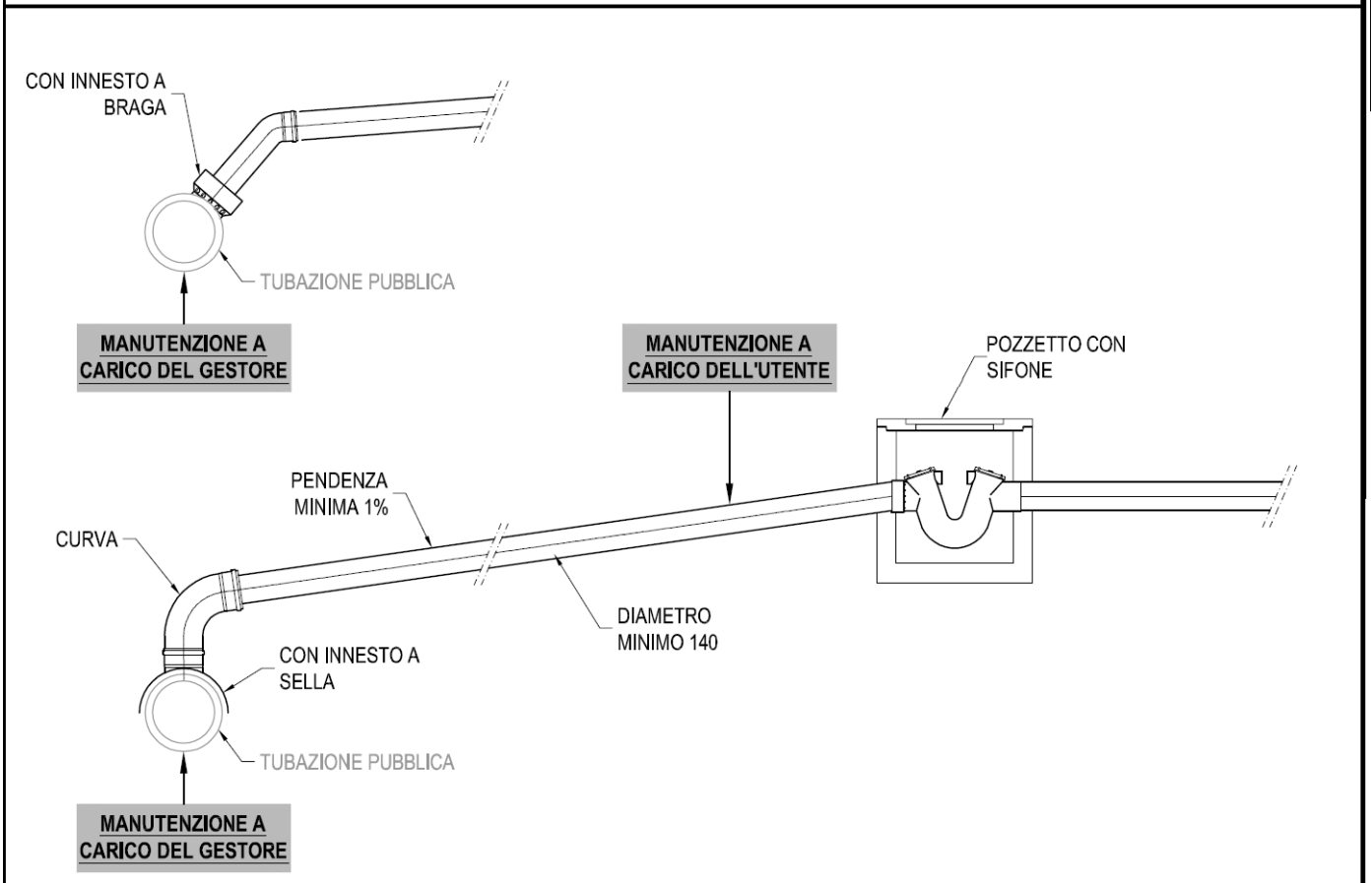


SEZIONE


	REGOLAMENTO DEL SERVIZIO IDRICO INTEGRATO
Allegato 2.2	Schema tipo allacciamento fognatura nera su tubazione

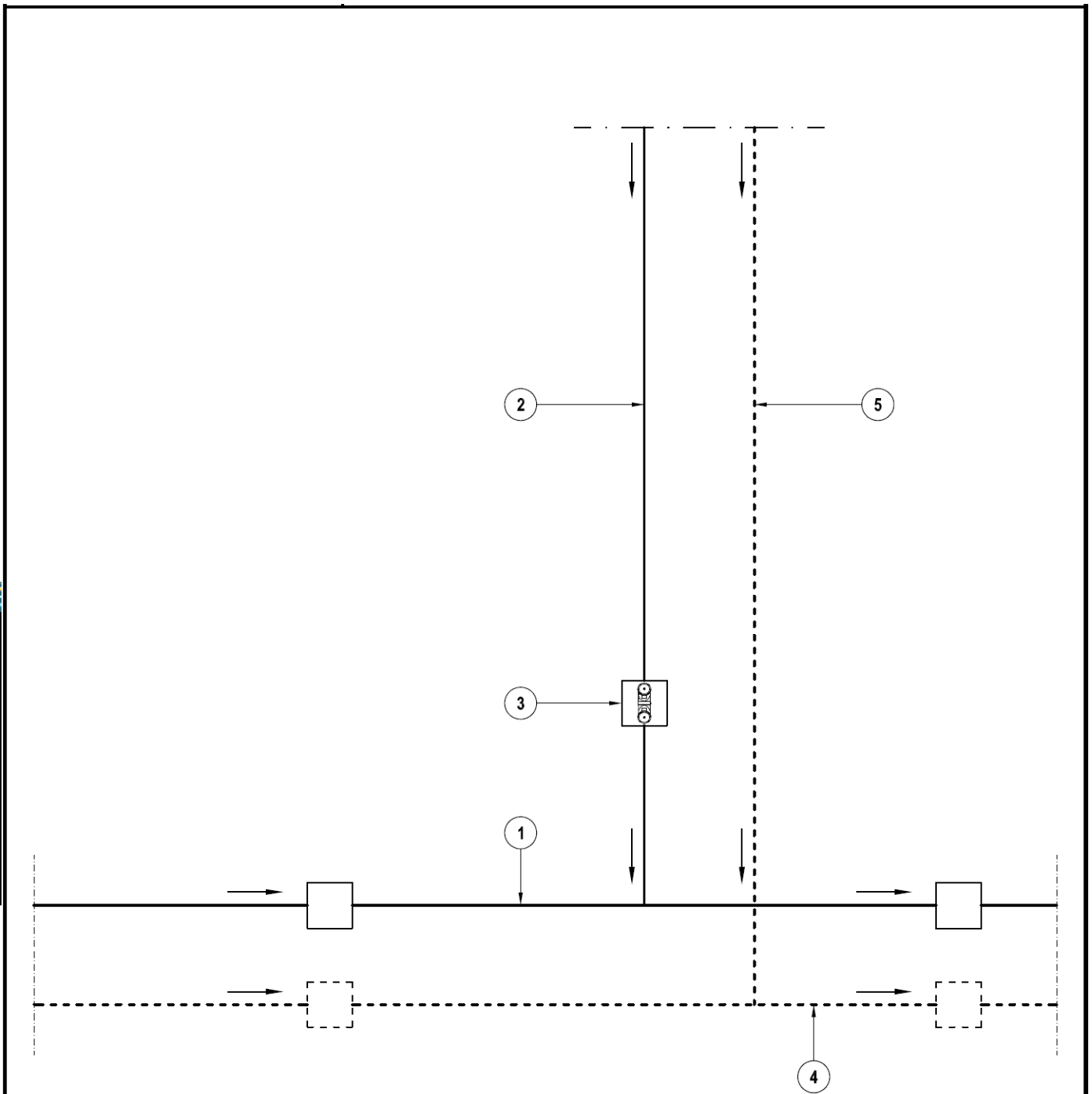


PIANTA



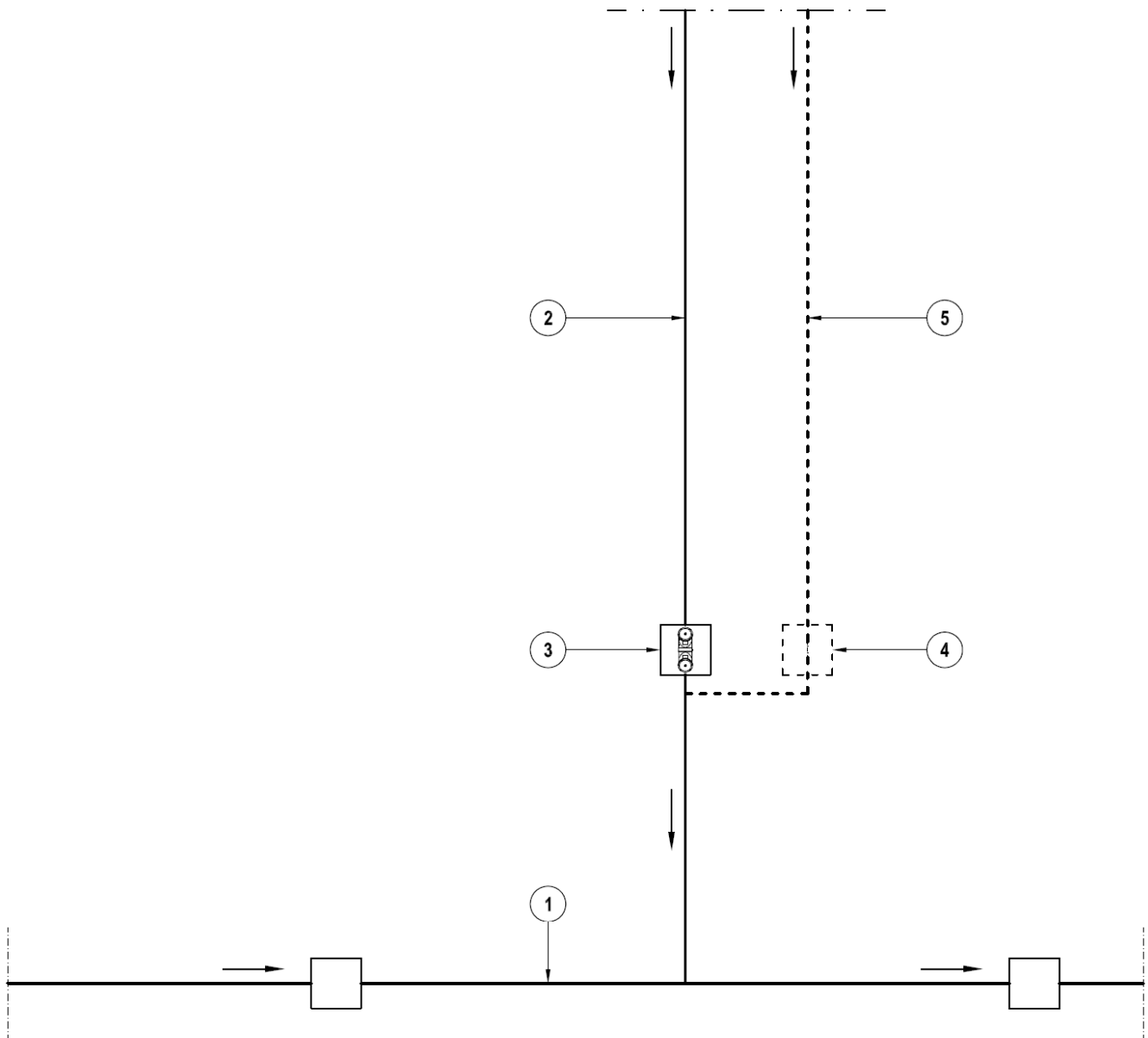
SEZIONE

	REGOLAMENTO DEL SERVIZIO IDRICO INTEGRATO
Allegato 2.3	Schema tipo allacciamento fognature separate




LEGENDA

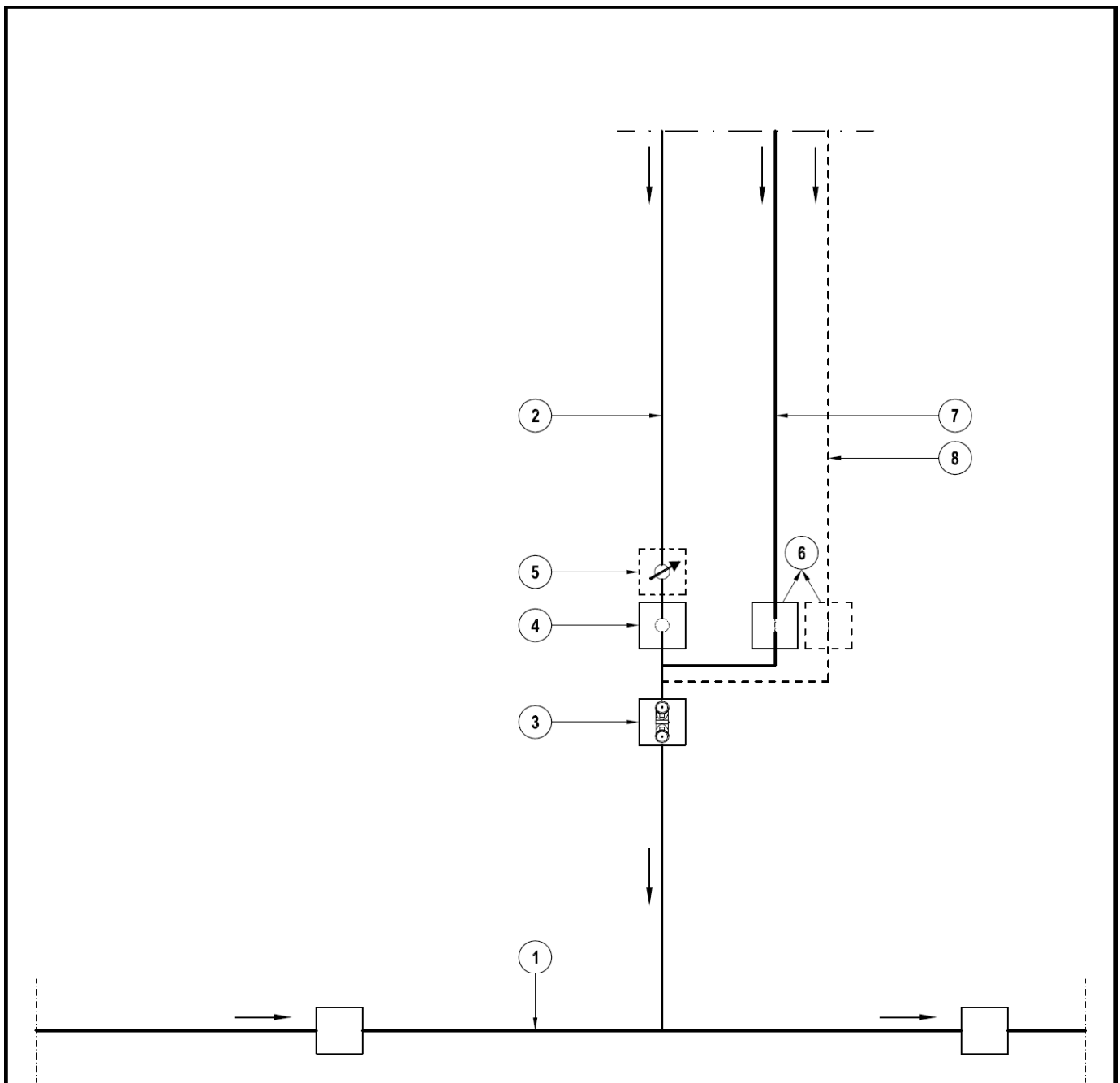
- 1 - Fognatura nera
- 2 - Allacciamento acque reflue domestiche
- 3 - Pozzetto con sifone
- 4 - Fognatura bianca (non gestita dal Servizio Idrico Integrato)
- 5 - Allacciamento acque bianche



LEGENDA

- 1 - Fognatura mista
- 2 - Allacciamento acque reflue domestiche
- 3 - Pozzetto con sifone
- 4 - Pozzetto di ispezione sifonato
- 5 - Allacciamento acque bianche

	REGOLAMENTO DEL SERVIZIO IDRICO INTEGRATO
Allegato 2.5	Schema tipo allacciamento fognatura mista – Scarico produttivo



LEGENDA

- 1 - Fognatura nera
- 2 - Allacciamento scarico produttivo
- 3 - Pozzetto con sifone
- 4 - Pozzetto di ispezione per prelievo campioni
- 5 - Eventuale misura della portata
- 6 - Pozzetto di ispezione sifonato
- 7 - Allacciamento acque reflue domestiche
- 8 - Allacciamento acque bianche

ALLEGATO 4: NORME TECNICHE FOGNATURE

1. I condotti di allacciamento devono essere il più possibile corti e rettilinei, vanno opportunamente protetti contro il gelo, i sovraccarichi, gli assestamenti del terreno e posati per tutta la loro lunghezza su letto di sabbia o di calcestruzzo magro. Il loro diametro deve essere di regola non inferiore ai 125 mm e devono avere pendenza non inferiore all'1%; i giunti devono essere a perfetta tenuta e capaci di resistere con sicurezza e senza perdite di gas o di liquidi alle pressioni cui possono essere soggetti in dipendenza del funzionamento della fognatura. I materiali da impiegare devono essere lisci, impermeabili e resistenti all'azione corrosiva dei liquami e conformi alle Norme UNI-EN relative alle fognature.
2. Le camere di ispezione e le condotte di allacciamento devono essere rese stagne in modo appropriato.
3. Nessun condotto dovrà immettersi in un altro di diametro minore ed i passaggi da un diametro minore ad uno maggiore devono avvenire con pezzi speciali. I cambiamenti di direzione vanno realizzati con speciali pezzi curvi e le diramazioni con pezzi speciali con angoli da 30° a 45°.
4. In caso di rischio di rigurgito dovranno essere installati idonei apparati anti-rigurgito.
5. Quando un allaccio è effettuato da un impianto privato a un impianto pubblico, le installazioni individuali di depurazione devono essere messe fuori servizio.
6. Gli apparecchi di scarico collegati alla canalizzazione interna devono avere la bocca ad un livello superiore all'estradosso del condotto di fognatura.
7. Qualora la conformazione del fabbricato da allacciarsi e la quota del collettore della pubblica rete fognaria non consentissero, totalmente o parzialmente, lo scarico a gravità delle acque nel condotto di fognatura, dovrà essere predisposto idoneo sistema di sollevamento.
L'impianto di sollevamento dovrà essere realizzato conformemente alle seguenti prescrizioni:
 - a) impiego di materiali di adeguata robustezza all'azione corrosiva e abrasiva;
 - b) adozione di sezioni di condutture sufficienti a garantire il passaggio agevole anche di materiali in sospensione;
 - c) installazione di almeno due pompe, di cui una di riserva, abitualmente fuori servizio anche con la portata massima. E' consigliabile che la seconda pompa funzioni come "riserva attiva" (partecipi cioè al funzionamento della stazione in condizioni normali) ciò ad evitare che, in caso di necessità, sia fuori servizio per avaria;
 - d) deve essere assicurata la possibilità di provvedere alle operazioni di ispezione attraverso aperture di dimensione idonea;
 - e) l'impianto dovrà essere dotato di dispositivo di allarme per la segnalazione di guasti alle pompe o ai meccanismi ausiliari.

ALLEGATO 5: SCARICHI ASSIMILABILI

	REGOLAMENTO DEL SERVIZIO IDRICO INTEGRATO
Allegato 5.1	COMUNICAZIONE SCARICHI ASSIMILABILI

Spett.le _____

 _____ - _____

OGGETTO: Comunicazione caratteristiche di insediamento con scarichi di acque reflue assimilabili alle domestiche.

Sezione 1 - Dati anagrafici:

Il sottoscritto _____
 nato a _____ () il ____/____/_____
 residente in _____ () via _____ n° ____ CAP _____,
 Tel. _____ Codice Fiscale |____|____|____|____|____|____|____|____|____|____|

Sezione 2 – Sede legale:

in qualità di⁽¹⁾ _____
 della Ditta _____
 comune di _____ () via _____ n° ____ CAP _____
 indirizzo P.E.C. _____ Tel. _____ Fax _____
 Partita IVA |____|____|____|____|____|____|____|____|____|____| Codice fiscale ditta |____|____|____|____|____|____|____|____|____|____|
 R.E.A. |____|____|____|____|____|____|____|____|____|____|

Sezione 3 – Sede amministrativa / recapito comunicazioni:

Comune di _____ () via _____ n° ____ CAP _____
 indirizzo e-Mail _____ Tel. _____ Fax _____

COMUNICA

l'esercizio in capo alla succitata azienda, di uno scarico di acque reflue assimilabili alle domestiche in pubblica fognatura che si originano dall'attività svolta nel seguente stabile

Sezione 4 - Edificio, insediamento – stabilimento:

Comune di _____ () via _____ n° ____ CAP _____
 indirizzo e-Mail _____ Tel. _____ Fax _____
 Dati catastali: (N.C.T.) foglio di mappa n° ____ mappale/i n° _____

Attività svolta: _____

Approvvigionamento idrico da:

- acquedotto pubblico (cod. utente _____) acquedotto rurale
 pozzo privato derivazione da fiume sorgente

Sezione 5 – Recapito finale dei reflui:

fognatura pubblica presente in via _____

Ai fini della verifica di compatibilità dello scarico

DICHIARA

- 1) di essere proprietario affittuario
 dell'immobile/insediamento sopra indicato come risulta da contratto di compravendita/locazione del
 _____ registrato il _____ con N° _____ presso _____
- 2) che l'insediamento
- è stato realizzato in data anteriore al 30/01/1977
 - è stato costruito/ristrutturato provvisto del seguente titolo edilizio abilitativo _____
 _____ N° _____ del _____ rilasciato
 conformemente alle proprie norme urbanistiche e regolamentari dal Comune di _____;
 - che, relativamente all'insediamento esistente, è stata presentata richiesta di concessione in sanatoria ricevuta dal
 Comune di _____ al Prot. N° _____ del _____

- 3) che trattasi⁽²⁾ di **insediamento assimilabile** ai sensi dell'Art. 101, comma 7, del Decreto Legislativo 152/2006 e s.m.i. i cui scarichi sono assimilabili alle acque reflue domestiche in quanto:
- derivanti da impresa dedita esclusivamente alla coltivazione del fondo o alla silvicoltura;
 - derivanti da impresa dedita ad allevamento di bestiame che dispone di almeno un ettaro di terreno agricolo funzionalmente connesso con le attività di allevamento e di coltivazione del fondo, per ogni 340 chilogrammi di azoto presente negli effluenti di allevamento al netto delle perdite di stoccaggio e di distribuzione;
 - derivanti da impresa dedita alle attività di cui sopra che esercita anche attività di trasformazione o di valorizzazione della produzione agricola, inserita con carattere di normalità e complementarietà funzionale nel ciclo produttivo aziendale e con materia prima lavorata proveniente per almeno due terzi esclusivamente dall'attività di coltivazione dei fondi di cui si ha disponibilità;
 - derivanti da impianto di acquacoltura e di piscicoltura che si caratterizza per una densità di allevamento pari o inferiore a 1 Kg per metro quadrato di specchio d'acqua o in cui viene utilizzata una portata d'acqua pari o inferiore a 50 litri al minuto secondo;
 - derivanti da attività termali;
 - aventi caratteristiche qualitative equivalenti;
- 4) che trattasi⁽²⁾ di **insediamento assimilabile** ai sensi dell'Art. 2 del D.P.R. 227/2011 in quanto:
- gli scarichi, prima di ogni trattamento depurativo, presentano le caratteristiche qualitative e quantitative di cui alla tabella 1 dell'Allegato A del Decreto;
 - trattasi di insediamento in cui si svolgono attività di produzione di beni e prestazione di servizi i cui scarichi terminali provengono esclusivamente da servizi igienici, cucine e mense;
 - trattasi di acque reflue provenienti da categoria di attività elencata al numero _____ nella tabella 2 dell'allegato A del Decreto, con le limitazioni indicate nella stessa tabella;

e, pertanto, si certifica che trattasi di **categoria di impresa** di cui all'art. 2 del D.M. Attività Produttive 18/04/2005, in quanto avente le seguenti caratteristiche:

- meno di 250 occupati e fatturato annuo minore di 50 mln di €, oppure totale di bilancio annuo minore di 43 mln di € (media impresa, art. 2, comma 1);
 - meno di 50 occupati e fatturato annuo oppure totale di bilancio annuo minore di 10 mln di € (piccola impresa, art. 2, comma 2).
- 5) si essere a conoscenza che gli scarichi sono assoggettati ad una tariffa determinata sulla base della qualità e della quantità delle acque reflue scaricate e sulla base del principio "chi inquina paga", sancito dall'art. 3-ter del D. Lgs 152/2006 e s.m.i;
- 6) di essere a conoscenza che, qualora l'insediamento sia soggetto a diversa destinazione, ad ampliamento o a ristrutturazione che comporti variazione qualitativa o quantitativa dello scarico preesistente, sia trasferito in altro luogo o cambi la ragione sociale, deve esserne data comunicazione al Gestore per una nuova valutazione;
- 7) di provvedere al conseguimento di tutte le altre autorizzazioni previste dalle vigenti disposizioni di legge in materia edilizia, igienico-sanitaria e non, e dalla normativa statale e regionale vigente in materia;
- 8) di essere a conoscenza del fatto che la presente comunicazione verrà archiviata d'ufficio senza emissione di nulla-osta nel caso in cui, entro 30 giorni dalla data di presentazione, non pervenga tutta la documentazione indicata nel prospetto in calce, eventualmente non depositata contestualmente alla comunicazione;
- 9) di accettare esplicitamente le ispezioni ed i controlli che il Gestore o società allo scopo incaricata, effettuerà anche all'interno degli stabilimenti e delle proprietà private;
- 10) di essere a conoscenza, e di accettare esplicitamente, che i costi dell'attività di controllo che il Gestore dovrà effettuare per le verifiche della regolarità dello scarico, in seguito al rilascio del nulla-osta, saranno a carico del richiedente;
- 11) di accettare incondizionatamente il Regolamento del Servizio Idrico Integrato, impegnandosi sin d'ora a realizzare le eventuali opere che si rendessero necessarie per rendere conforme lo scarico allo stesso e a conformarsi alle disposizioni previste dal vigente Regolamento di Utente e dai suoi successivi aggiornamenti nonché al D. Lgs 152/06 e s.m.i. ed alle norme statali e regionali integrative di settore;
- 12) che i dati contenuti nella presente domanda e nei suoi allegati sono forniti sotto la propria personale responsabilità e che rispondono a verità;
- 13) di essere a conoscenza delle disposizioni di cui all'art. 76 del D.P.R. 445/2000 in materia di dichiarazioni mendaci.

La presente istanza equivale a consenso al trattamento, alla comunicazione ed alla diffusione dei dati relativi, effettuate dall'Amministrazione procedente in adempimento delle proprie funzioni istituzionali e conformemente al D.L. 30 giugno 2003, N° 196 "Codice in materia di protezione dei dati personali".

Data _____

Timbro e Firma

5.2 DOCUMENTAZIONE

	Copia visura camerale recente
	Scheda tecnica acque reflue assimilabili
	Localizzazione cartografica su C.T.R. 1:10000
	Planimetria catastale della zona in scala 1:2000 con ubicazione del fabbricato e delle reti esistenti
	<p>Planimetria di dettaglio in scala 1:200 (1:500 per grandi estensioni) riportante:</p> <ul style="list-style-type: none"> • il confine di proprietà; • l'immobile con i reparti di lavorazione; • le reti di fognatura, distinte per acque nere (in rosso), bianche (in blu), da attività (in verde), con indicazione dei rispettivi materiali e diametri; • i pozzetti di ispezione e raccolta dal piede delle discese sino all'immissione prevista nella rete pubblica; • eventuali fosse biologiche, vasche Imhoff, vasche di raccolta, impianti di pretrattamento, di rilancio, di controllo; • il punto di allacciamento alla pubblica fognatura; • l'ubicazione dei pozzetti di ispezione e di prelievo, con numerazione progressiva; • le modalità di scarico delle acque meteoriche; • le modalità di convogliamento e trattamento delle acque di prima pioggia e di lavaggio delle aree esterne (da prevedersi obbligatoriamente nell'ipotesi in cui, in relazione alle attività svolte, vi sia il rischio di dilavamento ai sensi del Regolamento regionale 1/R/2006);
	Relazione tecnica del ciclo produttivo

Per quanto attiene la presentazione di documentazione tecnica ritenuta non accessibile al pubblico per motivi di segretezza previsti dalla legge, questa dovrà essere evidenziata in modo chiaro ed univoco.

Gli allegati, le relazioni tecniche e gli elaborati planimetrici dovranno essere obbligatoriamente prodotti in triplice copia cartacea ed in copia digitale su CD/DVD (la documentazione tecnica dovrà essere firmata da tecnico abilitato).

NOTE PER LA COMPILAZIONE

(1) Titolare, legale rappresentante, ecc.

(2) Indicare, alternativamente, uno dei due criteri di assimilabilità e specificare la relativa motivazione

	REGOLAMENTO DEL SERVIZIO IDRICO INTEGRATO
Allegato 5.3	SCHEDA DI RILEVAMENTO DATI TECNICI SULLO SCARICO DI ACQUE REFLUE ASSIMILABILI ALLE DOMESTICHE IN PUBBLICA FOGNATURA

1. NOTIZIE GENERALI

Ditta _____
 Sede legale _____ (___) via _____ n° _____
 Titolare / legale rappresentante _____

2. DATI SULLO STABILIMENTO

Indirizzo _____ (___) via _____ n° _____
 Proprietario dell'immobile _____
 Responsabile di stabilimento _____
 Estremi catastali dell'insediamento produttivo (N.C.T.)
 Foglio di mappa _____ Mappali _____
 Superficie dell'insediamento

Totale mq _____	Coperta mq _____	
	Scoperta mq _____	di cui pavimentata mq _____

Numero complessivo punti di scarico in pubblica fognatura _____

Strada in cui si trova la pubblica fognatura recettrice dello scarico

- 1) Comune di _____ Via _____
 2) Comune di _____ Via _____
 3) Comune di _____ Via _____

3. DATI SULL'ATTIVITA' LAVORATIVA

Attività svolta _____
 Numero totale di addetti _____
 N° di mesi lavorati all'anno ____ (da _____ a _____)
 N° giorni lavorativi annui _____ N° giorni lavorativi settimanali _____
 N° turni di lavoro giornalieri _____ della durata di N° _____ ore ciascuno

4. CICLO PRODUTTIVO

Origine dello scarico:

- Servizi igienici e/o cucine e/o mense, ecc
 Attività produttiva
 Raffreddamento
 Acque meteoriche non potenzialmente inquinate
 Altro _____ descrizione _____

Recapito delle acque meteoriche

- Con le acque nere (fognatura mista)
 In rete separata (fognatura bianca)
 Nei recettori naturali

5. FONTI DI APPROVVIGIONAMENTO IDRICO E QUANTITA' DI ACQUA PRELEVATA

APPROVVIGIONAMENTO	Codice utente / estremi concessione	Misuratore di portata	Tipologia del misuratore	Volumi prelevati		Utilizzo
				mc/giorno	mc/anno	
<input type="checkbox"/> Acquedotto		<input type="checkbox"/> SI <input type="checkbox"/> NO	<input type="checkbox"/> meccanico <input type="checkbox"/> magnetico <input type="checkbox"/> _____			<input type="checkbox"/> continuo <input type="checkbox"/> occasionale gg/anno _____ <input type="checkbox"/> periodico gg/anno _____
<input type="checkbox"/> Corpo idrico superficiale		<input type="checkbox"/> SI <input type="checkbox"/> NO	<input type="checkbox"/> meccanico <input type="checkbox"/> magnetico <input type="checkbox"/> _____			<input type="checkbox"/> continuo <input type="checkbox"/> occasionale gg/anno _____ <input type="checkbox"/> periodico gg/anno _____
<input type="checkbox"/> Pozzo		<input type="checkbox"/> SI <input type="checkbox"/> NO	<input type="checkbox"/> meccanico <input type="checkbox"/> magnetico <input type="checkbox"/> _____			<input type="checkbox"/> continuo <input type="checkbox"/> occasionale gg/anno _____ <input type="checkbox"/> periodico gg/anno _____
<input type="checkbox"/> Sorgente		<input type="checkbox"/> SI <input type="checkbox"/> NO	<input type="checkbox"/> meccanico <input type="checkbox"/> magnetico <input type="checkbox"/> _____			<input type="checkbox"/> continuo <input type="checkbox"/> occasionale gg/anno _____ <input type="checkbox"/> periodico gg/anno _____
TOTALE						

6. TIPO DI SCARICO

Lo scarico è nel tempo Continuo Discontinuo Occasionale
 Lo scarico è nelle portate Costante Variabile
 Lo scarico è in funzione dalle ore _____ alle ore _____ e dalle ore _____ alle ore _____

Origine dello scarico e criteri di assimilabilità:

- Scarico assimilabile alle acque reflue domestiche proveniente da IMPRESA AGRICOLA dedita esclusivamente alla coltivazione del fondo o alla silvicoltura, che esercita anche attività di trasformazione o di valorizzazione della produzione agricola, inserita con carattere di normalità e complementarietà funzionale nel ciclo produttivo aziendale e con materia prima lavorata proveniente per almeno due terzi esclusivamente dall'attività di coltivazione dei fondi di cui si abbia a qualunque titolo la disponibilità.
- Scarico assimilabile alle acque reflue domestiche proveniente da IMPIANTO DI ACQUACOLTURA E DI PISCICOLTURA che dà luogo a scarico e si caratterizza per una densità di allevamento pari o inferiore a 1 Kg per metro quadrato di specchio di acqua o in cui venga utilizzata una portata d'acqua pari o inferiore a 50 lt al minuto secondo.
 Densità di affollamento (Kg di peso vivo per mq di specchio d'acqua) _____
 Portata d'acqua utilizzata (l/secondo) _____
- Scarico assimilabile alle acque reflue domestiche derivanti da attività termali;
- Scarico assimilabile alle acque reflue domestiche avente caratteristiche qualitative equivalenti a quelle domestiche e indicate dalla normativa regionale;
- Scarico che, prima di ogni trattamento depurativo, presenta le caratteristiche qualitative e quantitative di cui alla tabella 1 dell'Allegato A del D.P.R. 227/2011;
- Scarico proveniente esclusivamente da servizi igienici, cucine e mense di insediamento in cui si svolgono attività di produzione di beni e prestazione di servizi;
- Scarico proveniente da categoria di attività elencata al numero _____ nella tabella 2 dell'allegato A del D.P.R. 227/2011, con le limitazioni indicate nella stessa tabella.

7. QUANTITA' DI ACQUA UTILIZZATA E SCARICATA

PROVENIENZA	UTILIZZI		SCARICHI				
	Media (mc/d)	Media (mc/anno)	Misuratore di portata	Tipologia del misuratore	Media (mc/d)	Massima (mc/d)	Media (mc/anno)
<input type="checkbox"/> Processo produttivo			<input type="checkbox"/> SI <input type="checkbox"/> NO	<input type="checkbox"/> meccanico <input type="checkbox"/> magnetico <input type="checkbox"/> _____			
<input type="checkbox"/> Raffreddamento			<input type="checkbox"/> SI <input type="checkbox"/> NO	<input type="checkbox"/> meccanico <input type="checkbox"/> magnetico <input type="checkbox"/> _____			
<input type="checkbox"/> Usi civili (WC, mense,...)			<input type="checkbox"/> SI <input type="checkbox"/> NO	<input type="checkbox"/> meccanico <input type="checkbox"/> magnetico <input type="checkbox"/> _____			
<input type="checkbox"/> Altro _____			<input type="checkbox"/> SI <input type="checkbox"/> NO	<input type="checkbox"/> meccanico <input type="checkbox"/> magnetico <input type="checkbox"/> _____			
<input type="checkbox"/> Acque meteoriche potenzialmente inquinate			<input type="checkbox"/> SI <input type="checkbox"/> NO	<input type="checkbox"/> meccanico <input type="checkbox"/> magnetico <input type="checkbox"/> _____			
<input type="checkbox"/> Inglobata nel prodotto finito (materia prima)							
<input type="checkbox"/> Uso irriguo							
TOTALE							

8. SISTEMA DI DEPURAZIONE DELLE ACQUE REFLUE

Tipo di trattamento dell'impianto di depurazione:

- Nessuno Fossa Imhoff Bacino di sedimentazione Degrassatore _____
Volume del manufatto mc _____

Pozzetto di controllo/ispezione in uscita dallo stabilimento? SI NO

9. QUALITA' DELL'ACQUA SCARICATA

Da compilarsi per gli scarichi riconducibili a Tab. 2 DPR 227/2011.

PARAMETRO	VALORE DI EMISSIONE	PARAMETRO	VALORE DI EMISSIONE
pH		Solfuri (come H ₂ S)	
Temperatura		Solfiti (come SO ₃)	
Colore		Solfati (come SO ₄)	
Odore		Cloruri	
materiali grossolani		Fluoruri	
Solidi sospesi totali		Fosforo totale (come P)	
BOD ₅ (come O ₂)		Azoto ammoniacale (come NH ₄)	
COD (come O ₂)		Azoto nitroso (come N)	
Alluminio		Azoto nitrico (come N)	
Arsenico		Grassi e olii animali/vegetali	
Bario		Idrocarburi totali	
Boro		Fenoli	
Cadmio		Aldeidi	
Cromo totale		Solventi organici aromatici	
Cromo VI		Solventi organici azotati	
Ferro		Tensioattivi totali	
Manganese		Pesticidi fosforati	
Mercurio		Pesticidi totali (esclusi i fosforati)	
Nichel		tra cui:	
Piombo		- aldrin	
Rame		- dicldrin	
Selenio		- endrin	
Stagno		- isodrin	
Zinco		Solventi clorurati	
Cianuri totali (CN)		Escherichia coli	
Cloro attivo libero		Saggio di tossicità acuta	

10. GESTIONE DEI RIFIUTI

Rifiuti solidi

1) CER _____ descrizione _____

Quantitativo annuo prodotto _____

Luogo e modalità di deposito temporaneo prima dello smaltimento _____

Smaltimento in proprio Smaltimento presso discarica _____

Smaltimento in agricoltura Smaltimento presso piattaforma _____

2) CER _____ descrizione _____

Quantitativo annuo prodotto _____

Luogo e modalità di deposito temporaneo prima dello smaltimento _____

Smaltimento in proprio Smaltimento presso discarica _____

Smaltimento in agricoltura Smaltimento presso piattaforma _____

- 3) CER _____ descrizione _____
Quantitativo annuo prodotto _____
Luogo e modalità di deposito temporaneo prima dello smaltimento _____
- Smaltimento in proprio Smaltimento presso discarica _____
 Smaltimento in agricoltura
- Smaltimento in proprio Smaltimento presso discarica _____
 Smaltimento in agricoltura Smaltimento presso piattaforma _____

Rifiuti liquidi

- 4) CER _____ descrizione _____
Quantitativo annuo prodotto _____
Luogo e modalità di deposito temporaneo prima dello smaltimento _____
- Caratteristiche dei contenitori (tipologia, n°, capacità, materiale, posizione interrata o fuori terra, bacini di contenimento, ecc.) _____
- Smaltimento in proprio Smaltimento presso discarica _____
 Smaltimento in agricoltura Smaltimento presso piattaforma _____
- 5) CER _____ descrizione _____
Quantitativo annuo prodotto _____
Luogo e modalità di deposito temporaneo prima dello smaltimento _____
- Caratteristiche dei contenitori (tipologia, n°, capacità, materiale, posizione interrata o fuori terra, bacini di contenimento, ecc.) _____
- Smaltimento in proprio Smaltimento presso discarica _____
 Smaltimento in agricoltura Smaltimento presso piattaforma _____
- 6) CER _____ descrizione _____
Quantitativo annuo prodotto _____
Luogo e modalità di deposito temporaneo prima dello smaltimento _____
- Caratteristiche dei contenitori (tipologia, n°, capacità, materiale, posizione interrata o fuori terra, bacini di contenimento, ecc.) _____
- Smaltimento in proprio Smaltimento presso discarica _____
 Smaltimento in agricoltura Smaltimento presso piattaforma _____

Data _____

Timbro e firma
del titolare/legale rappresentante

ALLEGATO 6: SCARICHI PRODUTTIVI

	REGOLAMENTO DEL SERVIZIO IDRICO INTEGRATO
Allegato 6.1	ISTANZA AUTORIZZAZIONE SCARICO

Bollo
€ 14,62

Spett.le _____

_____ - _____

OGGETTO: D.Lgs n. 152/06 e s.m.i., D.P.R. 227/11 - DOMANDA PER IL RILASCIO DI AUTORIZZAZIONE ALLO SCARICO IN FOGNATURA.

Sezione 1 - Dati anagrafici:

Il sottoscritto _____
nato a _____ () il ____/____/____
residente in _____ () via _____ n° ____ CAP _____,
Tel. _____ Codice Fiscale |____|____|____|____|____|____|____|____|____|____|

Sezione 2 – Sede legale:

in qualità di ⁽¹⁾ _____
della Ditta _____
comune di _____ () via _____ n° ____ CAP _____
indirizzo P.E.C. _____ Tel. _____ Fax _____
Partita IVA |____|____|____|____|____|____|____|____|____|____| Codice fiscale ditta |____|____|____|____|____|____|____|____|____|____|
R.E.A. |____|____|____|____|____|____|____|____|____|____|

Sezione 3 – Sede amministrativa / recapito comunicazioni:

Comune di _____ () via _____ n° ____ CAP _____
indirizzo e-Mail _____ Tel. _____ Fax _____

Sezione 4 - Edificio, insediamento – stabilimento:

Comune di _____ () via _____ n° ____ CAP _____
indirizzo e-Mail _____ Tel. _____ Fax _____
Dati catastali: (N.C.T.) foglio di mappa n° ____ mappale/i n° _____
Attività svolta nell'insediamento produttivo: _____

Approvvigionamento idrico da:

- acquedotto pubblico (cod. utente _____) acquedotto rurale
 pozzo privato derivazione da fiume sorgente

Sezione 5 – Recapito finale dei reflui:

fognatura pubblica presente in via _____

CHIEDE IL RILASCIO DELL'AUTORIZZAZIONE

allo **SCARICO** di acque reflue provenienti dall'insediamento produttivo sopra indicato per:

- scarico di acque reflue industriali scarico di acque reflue industriali in deroga ai parametri
 scarico di acque reflue industriali e domestiche congiunte
 scarico di acque meteoriche potenzialmente inquinate ⁽²⁾ non potenzialmente inquinate

Allo scopo specifica:

- Che trattasi di **AUTORIZZAZIONE PER NUOVO SCARICO**
 Che trattasi di **NUOVA AUTORIZZAZIONE** allo scarico a seguito di
 Ampliamento e/o ristrutturazione dell'insediamento e/o sistema di depurazione e/o variazione del ciclo produttivo che comporta variazione qualitativa o quantitativa dello scarico preesistente indicato nella precedente autorizzazione numero _____ del _____
 Revoca della precedente autorizzazione numero _____ del _____
 Che trattasi di **VOLTURAZIONE** a seguito di cambiamento di proprietà/gestione dell'insediamento già in possesso dell'autorizzazione N° _____ del _____ rilasciata a _____

ALLO SCOPO DICHIARA:

- 1) di essere proprietario affittuario costruttore
dell'immobile/insediamento sopra indicato come risulta da contratto di compravendita/locazione del
_____ registrato il _____ con N° _____ presso _____
- 2) ai fini dell'art. 124, comma 2, del D.Lgs. 152/2006 e s.m.i., di essere contitolare dello scarico con le seguenti ditte:

- 3) che l'insediamento
 è stato realizzato in data anteriore al 30/01/1977
 è stato costruito/ristrutturato provvisto del seguente titolo edilizio abilitativo _____
_____ N° _____ del _____ rilasciato
conformemente alle proprie norme urbanistiche e regolamentari dal Comune di _____;
 che, relativamente all'insediamento esistente, è stata presentata richiesta di concessione in sanatoria ricevuta dal
Comune di _____ al Prot. N° _____ del _____
- 4) di essere a conoscenza che, a norma dell'art. 101, commi 3 e 5 del D.Lgs. 152/2006, tutti gli scarichi debbono essere
resi accessibili per il campionamento, da parte dell'autorità competente per il controllo, nel punto assunto per la
misurazione e che i limiti di accettabilità non potranno essere conseguiti mediante diluizione con acqua prelevata
appositamente allo scopo;
- 5) che trattandosi di **scarico industriale in deroga**, questa viene richiesta per i seguenti parametri:

i cui rispettivi limiti di emissione sono meglio specificati nell'allegata scheda tecnica acque reflue industriali.
- 6) di essere a conoscenza che gli scarichi sono assoggettati ad una tariffa determinata sulla base della qualità e della
quantità delle acque reflue scaricate e sulla base del principio "chi inquina paga", sancito dall'art. 3-ter del D. Lgs
152/2006 e s.m.i.;
- 7) che trattandosi di **scarico industriale**, di essere a conoscenza che gli scarichi parziali contenenti sostanze di cui alla Tab.
5, Allegato 5, Parte III, al D. Lgs. 152/2006 non possono essere diluiti prima del loro trattamento con acque di
raffreddamento, di lavaggio o prelevate appositamente allo scopo;
- 8) di essere a conoscenza che, qualora l'insediamento sia soggetto a diversa destinazione, ad ampliamento o a
ristrutturazione che comporti variazione qualitativa o quantitativa dello scarico preesistente, sia trasferito in altro luogo
o cambi la ragione sociale, deve essere richiesta nuova autorizzazione allo scarico;
- 9) di provvedere al conseguimento di tutte le altre autorizzazioni previste dalle vigenti disposizioni di legge in materia
edilizia, igienico-sanitaria e non, e dalla normativa statale e regionale vigente in materia
- 10) di essere a conoscenza del fatto che la domanda verrà archiviata d'ufficio nel caso in cui, entro 30 giorni dalla data di
presentazione dell'istanza, non pervenga tutta la documentazione indicata nel prospetto in calce, eventualmente non
depositata contestualmente alla domanda di autorizzazione allo scarico;
- 11) di accettare esplicitamente le ispezioni ed i controlli che il Gestore o società allo scopo incaricata, effettuerà anche
all'interno degli stabilimenti e delle proprietà private;
- 12) di essere a conoscenza e di accettare esplicitamente che, ai sensi dell'art. 124, comma 11, del D.Lgs. 152/2006 e s.m.i.,
le spese occorrenti per l'effettuazione dei rilievi, accertamenti, controlli e sopralluoghi necessari per l'istruttoria delle
domande di autorizzazione allo scarico sono a carico del richiedente;
- 13) di essere a conoscenza, e di accettare esplicitamente, che i costi dell'attività di controllo che Il Gestore dovrà effettuare
per le verifiche della regolarità dello scarico, in seguito al rilascio dell'autorizzazione, saranno a carico del richiedente;
- 14) di accettare incondizionatamente il Regolamento del Servizio Idrico Integrato impegnandosi sin d'ora a realizzare le
eventuali opere che si rendessero necessarie per rendere conforme lo scarico allo stesso e a conformarsi alle disposizioni
previste dal vigente Regolamento di Utenza e dai suoi successivi aggiornamenti nonché al D. Lgs 152/06 e s.m.i. ed alle norme statali
e regionali integrative di settore;
- 15) che i dati contenuti nella presente domanda e nei suoi allegati sono forniti sotto la propria personale responsabilità e
che rispondono a verità;
- 16) di essere a conoscenza delle disposizioni di cui all'art. 76 del D.P.R. 445/2000 in materia di dichiarazioni mendaci.

La presente istanza equivale a consenso al trattamento, alla comunicazione ed alla diffusione dei dati relativi, effettuate dall'Amministrazione procedente in adempimento delle proprie funzioni istituzionali e conformemente al D.L. 30 giugno 2003, N° 196 "Codice in materia di protezione dei dati personali".

Data _____

Timbro e Firma

6.2 DOCUMENTAZIONE

	Copia visura camerale recente
	Scheda tecnica acque reflue industriali
	Localizzazione cartografica su C.T.R. 1:10000
	Planimetria catastale della zona in scala 1:2000 con ubicazione del fabbricato, delle reti esistenti e dei nuovi tratti in progetto
	<p>Planimetria di dettaglio in scala 1:200 (1:500 per grandi estensioni) riportante:</p> <ul style="list-style-type: none"> • il confine di proprietà; • l'immobile con i reparti di lavorazione; • le reti di fognatura, distinte per acque nere (in rosso), bianche (in blu), industriali (in verde), con indicazione dei rispettivi materiali e diametri; • i pozzetti di ispezione e raccolta dal piede delle discese sino all'immissione prevista nella rete pubblica; • eventuali fosse biologiche, vasche Imhoff, vasche di raccolta, impianti di pretrattamento, di rilancio, di controllo; • il punto di allacciamento alla pubblica fognatura; • l'ubicazione dei pozzetti di ispezione e di prelievo, con numerazione progressiva; • le modalità di scarico delle acque meteoriche; • le modalità di convogliamento e trattamento delle acque di prima pioggia e di lavaggio delle aree esterne (da prevedersi obbligatoriamente nell'ipotesi in cui, in relazione alle attività svolte, vi sia il rischio di dilavamento ai sensi del Regolamento regionale 1/R/2006);
	Relazione tecnica del ciclo produttivo
	Planimetrie di progetto relative all'impianto di pretrattamento dei reflui, se presente
	<p>Relazione tecnica di dimensionamento impianto di depurazione utilizzato per conseguire il rispetto dei valori limite di emissione, in base alle migliori tecnologie disponibili:</p> <ul style="list-style-type: none"> • schema grafico dell'impianto di trattamento; • descrizione; • dimensionamento, con dettaglio dei carichi inquinanti e delle rese prevedibili di abbattimento; • capacità di trattamento (mc/giorno); • quantità trattata (mc/giorno); • tipo di gestione (consortile, individuale diretta, individuale affidata a ditta esterna); • modalità di gestione (controlli, manutenzioni, ecc.)
	Certificato di analisi delle acque di scarico di lavorazione, eseguito da Laboratorio autorizzato, con descrizione delle modalità di prelievo e di analisi effettuate, con riferimento alla numerazione del pozzetto di prelievo indicato in planimetria
	Ricevuta di avvenuto versamento della quota di € XXX (di cui € XXX per bolli)


Per quanto attiene la presentazione di documentazione tecnica ritenuta non accessibile al pubblico per motivi di segretezza previsti dalla legge, questa dovrà essere evidenziata in modo chiaro ed univoco.

Gli allegati alla domanda, le relazioni tecniche e gli elaborati planimetrici dovranno essere obbligatoriamente prodotti in triplice copia cartacea e in copia digitale su CD/DVD (la documentazione tecnica dovrà essere firmata da tecnico abilitato).

NOTE PER LA COMPILAZIONE

(1) Titolare, legale rappresentante, direttore di stabilimento, ecc.

(2) Nell'ipotesi che vi sia il rischio che le acque meteoriche dilavino dalle superfici impermeabili scoperte sostanze pericolose o sostanze che creino pregiudizio per il raggiungimento degli obiettivi di qualità dei corpi idrici

	REGOLAMENTO DEL SERVIZIO IDRICO INTEGRATO
Allegato 6.3	SCHEDE DI RILEVAMENTO DATI TECNICI SULLO SCARICO DI ACQUE REFLUE INDUSTRIALI E/O INDUSTRIALI E DOMESTICHE CONGIUNTE E/O DI ACQUE METEORICHE POTENZIALMENTE INQUINATE IN PUBBLICA FOGNATURA

1. NOTIZIE GENERALI

Ditta _____
 Sede legale _____ (___) via _____ n° _____
 Titolare / legale rappresentante _____

2. DATI SULLO STABILIMENTO

Indirizzo _____ (___) via _____ n° _____
 Proprietario dell'immobile _____
 Responsabile di stabilimento _____
 Estremi catastali dell'insediamento produttivo (N.C.T.)
 Foglio di mappa _____ Mappali _____
 Superficie dell'insediamento

Totale mq _____	Coperta mq _____	
	Scoperta mq _____	di cui pavimentata mq _____

Numero complessivo punti di scarico in pubblica fognatura _____

Strada in cui si trova la pubblica fognatura recettrice dello scarico

- 4) Comune di _____ Via _____
 5) Comune di _____ Via _____
 6) Comune di _____ Via _____

3. DATI SULL'ATTIVITA' LAVORATIVA

Attività svolta _____
 Numero totale di addetti _____
 N° di mesi lavorati all'anno ____ (da _____ a _____)
 N° giorni lavorativi annui _____ N° giorni lavorativi settimanali _____
 N° turni di lavoro giornalieri _____ della durata di N° ____ ore ciascuno

4. CICLO PRODUTTIVO

Origine dello scarico:

- Servizi igienici e/o cucine e/o mense, ecc
- Attività produttiva
- Raffreddamento
- Rigenerazione gruppi di resine, demineralizzazione o addolcimento acque
- Abbattimento ad umido dei fumi
- Acque meteoriche potenzialmente inquinate
- Acque meteoriche non potenzialmente inquinate
- Altro _____ descrizione _____

Recapito delle acque meteoriche

- Con le acque nere (fognatura mista)
- In rete separata (fognatura bianca)
- Nei recettori naturali

Materie prime, additivi, catalizzatori, prodotti intermedi, prodotti finiti utilizzati

Denominazione	Sato fisico (gas, liquido, gel, solido)	Quantità annuale prodotta o utilizzata (Kg)	Indicare se trattasi di materie utilizzate o prodotte
	<input type="checkbox"/> gas <input type="checkbox"/> liq <input type="checkbox"/> gel <input type="checkbox"/> sol		<input type="checkbox"/> U <input type="checkbox"/> P
	<input type="checkbox"/> gas <input type="checkbox"/> liq <input type="checkbox"/> gel <input type="checkbox"/> sol		<input type="checkbox"/> U <input type="checkbox"/> P
	<input type="checkbox"/> gas <input type="checkbox"/> liq <input type="checkbox"/> gel <input type="checkbox"/> sol		<input type="checkbox"/> U <input type="checkbox"/> P
	<input type="checkbox"/> gas <input type="checkbox"/> liq <input type="checkbox"/> gel <input type="checkbox"/> sol		<input type="checkbox"/> U <input type="checkbox"/> P
	<input type="checkbox"/> gas <input type="checkbox"/> liq <input type="checkbox"/> gel <input type="checkbox"/> sol		<input type="checkbox"/> U <input type="checkbox"/> P
	<input type="checkbox"/> gas <input type="checkbox"/> liq <input type="checkbox"/> gel <input type="checkbox"/> sol		<input type="checkbox"/> U <input type="checkbox"/> P
	<input type="checkbox"/> gas <input type="checkbox"/> liq <input type="checkbox"/> gel <input type="checkbox"/> sol		<input type="checkbox"/> U <input type="checkbox"/> P
	<input type="checkbox"/> gas <input type="checkbox"/> liq <input type="checkbox"/> gel <input type="checkbox"/> sol		<input type="checkbox"/> U <input type="checkbox"/> P
	<input type="checkbox"/> gas <input type="checkbox"/> liq <input type="checkbox"/> gel <input type="checkbox"/> sol		<input type="checkbox"/> U <input type="checkbox"/> P
	<input type="checkbox"/> gas <input type="checkbox"/> liq <input type="checkbox"/> gel <input type="checkbox"/> sol		<input type="checkbox"/> U <input type="checkbox"/> P
	<input type="checkbox"/> gas <input type="checkbox"/> liq <input type="checkbox"/> gel <input type="checkbox"/> sol		<input type="checkbox"/> U <input type="checkbox"/> P
	<input type="checkbox"/> gas <input type="checkbox"/> liq <input type="checkbox"/> gel <input type="checkbox"/> sol		<input type="checkbox"/> U <input type="checkbox"/> P
	<input type="checkbox"/> gas <input type="checkbox"/> liq <input type="checkbox"/> gel <input type="checkbox"/> sol		<input type="checkbox"/> U <input type="checkbox"/> P
	<input type="checkbox"/> gas <input type="checkbox"/> liq <input type="checkbox"/> gel <input type="checkbox"/> sol		<input type="checkbox"/> U <input type="checkbox"/> P
	<input type="checkbox"/> gas <input type="checkbox"/> liq <input type="checkbox"/> gel <input type="checkbox"/> sol		<input type="checkbox"/> U <input type="checkbox"/> P

5. FONTI DI APPROVVIGIONAMENTO IDRICO E QUANTITA' DI ACQUA PRELEVATA

APPROVVIGIONAMENTO	Codice utente / estremi concessione	Misuratore di portata	Tipologia del misuratore	Volumi prelevati		Utilizzo
				mc/giorno	mc/anno	
<input type="checkbox"/> Acquedotto		<input type="checkbox"/> SI <input type="checkbox"/> NO	<input type="checkbox"/> meccanico <input type="checkbox"/> magnetico <input type="checkbox"/> _____			<input type="checkbox"/> continuo <input type="checkbox"/> occasionale gg/anno _____ <input type="checkbox"/> periodico gg/anno _____
<input type="checkbox"/> Corpo idrico superficiale		<input type="checkbox"/> SI <input type="checkbox"/> NO	<input type="checkbox"/> meccanico <input type="checkbox"/> magnetico <input type="checkbox"/> _____			<input type="checkbox"/> continuo <input type="checkbox"/> occasionale gg/anno _____ <input type="checkbox"/> periodico gg/anno _____
<input type="checkbox"/> Pozzo		<input type="checkbox"/> SI <input type="checkbox"/> NO	<input type="checkbox"/> meccanico <input type="checkbox"/> magnetico <input type="checkbox"/> _____			<input type="checkbox"/> continuo <input type="checkbox"/> occasionale gg/anno _____ <input type="checkbox"/> periodico gg/anno _____
<input type="checkbox"/> Sorgente		<input type="checkbox"/> SI <input type="checkbox"/> NO	<input type="checkbox"/> meccanico <input type="checkbox"/> magnetico <input type="checkbox"/> _____			<input type="checkbox"/> continuo <input type="checkbox"/> occasionale gg/anno _____ <input type="checkbox"/> periodico gg/anno _____
TOTALE						

6. TIPO DI SCARICO

Lo scarico è nel tempo

Continuo

Discontinuo

Occasionale

Lo scarico è nelle portate

Costante

Variabile

Lo scarico è in funzione

dalle ore _____ alle ore _____ e dalle ore _____ alle ore _____

Gli scarichi civili e industriali confluiscono in un unico punto?

NO

SI

7. QUALITA' DELL'ACQUA REFLUA SCARICATA

Lo scarico rispetta i limiti previsti dal D. Lgs. 152/06 e s.m.i. alla Tabella 3 – Allegato 5 alla parte III, per lo scarico in pubblica fognatura?

SI

NO

In caso negativo, indicare i parametri per cui viene richiesta la deroga ed il relativo valore di emissione:

- L'attività aziendale **NON COMPORTA** la produzione, la trasformazione e/o l'utilizzo delle sostanze di cui alle tabelle 3/A e 5 dell'allegato 5 alla parte III del D.Lgs n. 152/06 e s.m.i. **E** negli scarichi **NON E' STATA ACCERTATA** la presenza di tali sostanze in quantità o in concentrazioni superiori ai limiti di rilevabilità delle normali metodiche di rilevamento in essere all'entrata in vigore del D.Lgs suddetto o degli aggiornamenti messi a punto ai sensi del p.to 4 dell'allegato 5;
- L'attività aziendale **COMPORTA** la produzione, la trasformazione e/o l'utilizzo delle sostanze di cui alle tabelle 3/A e 5 dell'allegato 5 alla parte III del D.Lgs n. 152/06 e s.m.i. **E** negli scarichi **NON E' STATA ACCERTATA** la presenza di tali sostanze in quantità o in concentrazioni superiori ai limiti di rilevabilità delle normali metodiche di rilevamento in essere all'entrata in vigore del D.Lgs suddetto o degli aggiornamenti messi a punto ai sensi del p.to 4 dell'allegato 5;
In caso positivo, compilare la sezione "**SOSTANZE TABELLE 3/A e 5**"
- L'attività aziendale **COMPORTA** la produzione, la trasformazione e/o l'utilizzo delle sostanze di cui alle tabelle 3/A e 5 dell'allegato 5 alla parte III del D.Lgs n. 152/06 e s.m.i. **E** negli scarichi **E' STATA ACCERTATA** la presenza di tali sostanze in quantità o in concentrazioni superiori ai limiti di rilevabilità delle normali metodiche di rilevamento in essere all'entrata in vigore del D.Lgs suddetto o degli aggiornamenti messi a punto ai sensi del p.to 4 dell'allegato 5;
In caso positivo, compilare la sezione "**SOSTANZE TABELLE 3/A e 5**"

8. QUANTITA' DI ACQUA UTILIZZATA E SCARICATA

PROVENIENZA	UTILIZZI		SCARICHI						
	Media (mc/d)	Media (mc/anno)	Misuratore di portata	Tipologia del misuratore	Media (mc/h)	Massima (mc/h)	Media (mc/d)	Massima (mc/d)	Media (mc/anno)
<input type="checkbox"/> Processo produttivo			<input type="checkbox"/> SI <input type="checkbox"/> NO	<input type="checkbox"/> meccanico <input type="checkbox"/> magnetico <input type="checkbox"/> _____					
<input type="checkbox"/> Raffreddamento			<input type="checkbox"/> SI <input type="checkbox"/> NO	<input type="checkbox"/> meccanico <input type="checkbox"/> magnetico <input type="checkbox"/> _____					
<input type="checkbox"/> Rigenerazione resine, demineralizzazione, addolcimento			<input type="checkbox"/> SI <input type="checkbox"/> NO	<input type="checkbox"/> meccanico <input type="checkbox"/> magnetico <input type="checkbox"/> _____					
<input type="checkbox"/> Abbattimento dei fumi			<input type="checkbox"/> SI <input type="checkbox"/> NO	<input type="checkbox"/> meccanico <input type="checkbox"/> magnetico <input type="checkbox"/> _____					
<input type="checkbox"/> Usi civili (WC, mense,...)			<input type="checkbox"/> SI <input type="checkbox"/> NO	<input type="checkbox"/> meccanico <input type="checkbox"/> magnetico <input type="checkbox"/> _____					
<input type="checkbox"/> Altro _____			<input type="checkbox"/> SI <input type="checkbox"/> NO	<input type="checkbox"/> meccanico <input type="checkbox"/> magnetico <input type="checkbox"/> _____					
<input type="checkbox"/> Acque meteoriche potenzialmente inquinate			<input type="checkbox"/> SI <input type="checkbox"/> NO	<input type="checkbox"/> meccanico <input type="checkbox"/> magnetico <input type="checkbox"/> _____					
<input type="checkbox"/> Inglobata nel prodotto finito (materia prima)									
<input type="checkbox"/> Uso irriguo									
TOTALE									

9. SISTEMA DI DEPURAZIONE DELLE ACQUE REFLUE INDUSTRIALI

Tipo di trattamento dell'impianto di depurazione:

FISICO

CHIMICO

BIOLOGICO

Pozzetto di controllo in ingresso all'impianto

SI

NO

Pozzetto di controllo/ispezione in uscita dall'impianto ovvero dallo stabilimento?

SI

NO

Caratteristiche linee acque dell'impianto di depurazione

numero linee di trattamento _____

1 vasche di accumulo

6 sedimentazione primaria

11 defosfatazione

2 grigliatura grossolana

7 ossidazione a massa adesa

12 sedimentazione

3 grigliatura fine

8 ossidazione a massa sospesa

13 filtrazione

4 dissabbiatura

9 nitrificazione

14 disinfezione

5 disoleatura

10 denitrificazione

15 _____

TRATTAMENTI SPECIFICI descrizione _____

Caratteristiche linea fanghi dell'impianto di depurazione

1 preispessitore

6 disidratazione con nastropressa

11 essiccamento termico

2 ispessimento dinamico

7 disidratazione con filtropressa

12 compostaggio

3 digestione anaerobica

8 postispessitore

13 cogenerazione

4 digestione aerobica

9 letti di essiccamento

14 _____

5 disidratazione con centrifuga

10 incenerimento

15 _____

Produzione fanghi m³/anno _____ % secco _____

Strumentazione di controllo

Allarme per guasti impianto elettrico

SI

NO

Allarme per guasti impianto idraulico

SI

NO

Campionatore automatico acque reflue

SI

NO

Misura di portata sullo scarico

SI

NO

Presenza di sistemi di controllo in automatico ed in continuo di parametri analitici

SI

NO

In caso affermativo specificare i parametri controllati ed il sistema di misura utilizzato.

10. GESTIONE DEI RIFIUTI

Rifiuti solidi

1) CER _____ descrizione _____
Quantitativo annuo prodotto _____
Luogo e modalità di deposito temporaneo prima dello smaltimento _____

Smaltimento in proprio Smaltimento presso discarica _____
 Smaltimento in agricoltura Smaltimento presso piattaforma _____

2) CER _____ descrizione _____
Quantitativo annuo prodotto _____
Luogo e modalità di deposito temporaneo prima dello smaltimento _____

Smaltimento in proprio Smaltimento presso discarica _____
 Smaltimento in agricoltura Smaltimento presso piattaforma _____

3) CER _____ descrizione _____
Quantitativo annuo prodotto _____
Luogo e modalità di deposito temporaneo prima dello smaltimento _____

Smaltimento in proprio Smaltimento presso discarica _____
 Smaltimento in agricoltura Smaltimento presso piattaforma _____

Rifiuti liquidi

4) CER _____ descrizione _____
Quantitativo annuo prodotto _____
Luogo e modalità di deposito temporaneo prima dello smaltimento _____

Caratteristiche dei contenitori (tipologia, n°, capacità, materiale, posizione interrata o fuori terra, bacini di contenimento, ecc.) _____

Smaltimento in proprio Smaltimento presso discarica _____
 Smaltimento in agricoltura Smaltimento presso piattaforma _____

5) CER _____ descrizione _____
Quantitativo annuo prodotto _____
Luogo e modalità di deposito temporaneo prima dello smaltimento _____

Caratteristiche dei contenitori (tipologia, n°, capacità, materiale, posizione interrata o fuori terra, bacini di contenimento, ecc.) _____

Smaltimento in proprio Smaltimento presso discarica _____
 Smaltimento in agricoltura Smaltimento presso piattaforma _____

6) CER _____ descrizione _____
Quantitativo annuo prodotto _____
Luogo e modalità di deposito temporaneo prima dello smaltimento _____

Caratteristiche dei contenitori (tipologia, n°, capacità, materiale, posizione interrata o fuori terra, bacini di contenimento, ecc.) _____

Smaltimento in proprio Smaltimento presso discarica _____
 Smaltimento in agricoltura Smaltimento presso piattaforma _____

11. ALTRE INFORMAZIONI

Nello stabilimento sono presenti serbatoio di stoccaggio di materie prime, semilavorati, prodotti finiti sprovvisti di vasca di contenimento e passibili di confluire negli scarichi? SI NO

Si dichiara che quanto indicato nella presente scheda di rilevamento è rispondente allo stato dei luoghi e delle opere già realizzate e da realizzare.

Data _____

Timbro e firma
del titolare/legale rappresentante

SCHEDE SOSTANZE TABELLA 3/A e 5 (D.LGS. 152/2006)

Sostanza	Utilizzo	Presenza nell'insediamento		Presenza nello scarico	Quantità scaricata mg/l
		Quantità max giornaliera (Kg/giorno)	Quantità max annua (Kg/anno)		
Cadmio	<input type="checkbox"/> SI <input type="checkbox"/> NO			<input type="checkbox"/> SI <input type="checkbox"/> NO	
Mercurio	<input type="checkbox"/> SI <input type="checkbox"/> NO			<input type="checkbox"/> SI <input type="checkbox"/> NO	
Esaclorocicloesano (HCH)	<input type="checkbox"/> SI <input type="checkbox"/> NO			<input type="checkbox"/> SI <input type="checkbox"/> NO	
Diclorodifeniltricoloroetano (DDT)	<input type="checkbox"/> SI <input type="checkbox"/> NO			<input type="checkbox"/> SI <input type="checkbox"/> NO	
Pentaclorofenolo (PCP)	<input type="checkbox"/> SI <input type="checkbox"/> NO			<input type="checkbox"/> SI <input type="checkbox"/> NO	
Aldrin, dieldrin, endrin, isodrin	<input type="checkbox"/> SI <input type="checkbox"/> NO			<input type="checkbox"/> SI <input type="checkbox"/> NO	
Esaclorobenzene (HCB)	<input type="checkbox"/> SI <input type="checkbox"/> NO			<input type="checkbox"/> SI <input type="checkbox"/> NO	
Esaclorobutadiene (HCBd)	<input type="checkbox"/> SI <input type="checkbox"/> NO			<input type="checkbox"/> SI <input type="checkbox"/> NO	
Cloroformio (CHCl3)	<input type="checkbox"/> SI <input type="checkbox"/> NO			<input type="checkbox"/> SI <input type="checkbox"/> NO	
Tetracloruro di carbonio (TETRA)	<input type="checkbox"/> SI <input type="checkbox"/> NO			<input type="checkbox"/> SI <input type="checkbox"/> NO	
1,2 dicloroetano (EDC)	<input type="checkbox"/> SI <input type="checkbox"/> NO			<input type="checkbox"/> SI <input type="checkbox"/> NO	
Tricloroetilene (TRI)	<input type="checkbox"/> SI <input type="checkbox"/> NO			<input type="checkbox"/> SI <input type="checkbox"/> NO	
Triclorobenzene (TCB)	<input type="checkbox"/> SI <input type="checkbox"/> NO			<input type="checkbox"/> SI <input type="checkbox"/> NO	
Percloroetilene (PER)	<input type="checkbox"/> SI <input type="checkbox"/> NO			<input type="checkbox"/> SI <input type="checkbox"/> NO	
Arsenico	<input type="checkbox"/> SI <input type="checkbox"/> NO			<input type="checkbox"/> SI <input type="checkbox"/> NO	
Cromo	<input type="checkbox"/> SI <input type="checkbox"/> NO			<input type="checkbox"/> SI <input type="checkbox"/> NO	
Nichel	<input type="checkbox"/> SI <input type="checkbox"/> NO			<input type="checkbox"/> SI <input type="checkbox"/> NO	
Piombo	<input type="checkbox"/> SI <input type="checkbox"/> NO			<input type="checkbox"/> SI <input type="checkbox"/> NO	
Rame	<input type="checkbox"/> SI <input type="checkbox"/> NO			<input type="checkbox"/> SI <input type="checkbox"/> NO	
Selenio	<input type="checkbox"/> SI <input type="checkbox"/> NO			<input type="checkbox"/> SI <input type="checkbox"/> NO	
Zinco	<input type="checkbox"/> SI <input type="checkbox"/> NO			<input type="checkbox"/> SI <input type="checkbox"/> NO	
Fenoli	<input type="checkbox"/> SI <input type="checkbox"/> NO			<input type="checkbox"/> SI <input type="checkbox"/> NO	
Oli minerali persistenti e idrocarburi di origine petrolifera persistenti	<input type="checkbox"/> SI <input type="checkbox"/> NO			<input type="checkbox"/> SI <input type="checkbox"/> NO	
Solventi organici aromatici	<input type="checkbox"/> SI <input type="checkbox"/> NO			<input type="checkbox"/> SI <input type="checkbox"/> NO	
Solventi organici azotati	<input type="checkbox"/> SI <input type="checkbox"/> NO			<input type="checkbox"/> SI <input type="checkbox"/> NO	
Composti organici alogenati (compresi i pesticidi clorurati)	<input type="checkbox"/> SI <input type="checkbox"/> NO			<input type="checkbox"/> SI <input type="checkbox"/> NO	
Pesticidi fosforiti	<input type="checkbox"/> SI <input type="checkbox"/> NO			<input type="checkbox"/> SI <input type="checkbox"/> NO	
Composti organici dello stagno	<input type="checkbox"/> SI <input type="checkbox"/> NO			<input type="checkbox"/> SI <input type="checkbox"/> NO	
Sostanze classificate contemporaneamente "cancerogene" (R45) e "pericolose per l'ambiente acquatico" (R50 e 51/53) ai sensi D.Lgs. 52/97	<input type="checkbox"/> SI <input type="checkbox"/> NO			<input type="checkbox"/> SI <input type="checkbox"/> NO	

UTILIZZATO E SCARICATO ⁽⁴⁾		UTILIZZO Totale (mc)	SCARICO Totale (mc)	Misuratore di portata su scarico
1	Ciclo produttivo			<input type="checkbox"/> SI <input type="checkbox"/> NO
2	Raffreddamento			<input type="checkbox"/> SI <input type="checkbox"/> NO
3	Usi civili – WC, mense, ecc.			<input type="checkbox"/> SI <input type="checkbox"/> NO
4	Altro (specificare la motivazione nelle note)			<input type="checkbox"/> SI <input type="checkbox"/> NO
TOTALE SCARICATO ^(4, 5)			B	

UTILIZZATO E NON SCARICATO		UTILIZZO Totale (mc)
5	Inglobamento nel prodotto finito	
6	Uso irriguo	
7	Antincendio	
8	Altro (specificare la motivazione nelle note)	
TOTALE NON SCARICATO ⁽⁵⁾		C

La presente istanza equivale a consenso al trattamento, alla comunicazione ed alla diffusione dei dati relativi, effettuate dall'Amministrazione procedente in adempimento delle proprie funzioni istituzionali e conformemente al D.Lgs. 30 giugno 2003, N° 196 "Codice in materia di protezione dei dati personali".

Dichiara inoltre la veridicità di tutte le informazioni contenute nella presente comunicazione.

Dichiara altresì di essere a conoscenza delle disposizioni di cui all'art. 76 del D.P.R. 445/2000 in materia di dichiarazioni mendaci.

Note: _____

Data _____

Timbro e firma
del titolare/legale rappresentante

- (1) Titolare, legale rappresentante, ecc.
- (2) Ragione sociale.
- (3) Nel caso di approvvigionamento idrico da pozzo privato, la quantità prelevata dovrà essere determinata mediante apparecchio misuratore inamovibile. Nel caso di prelievo da corpi d'acqua superficiali di qualsiasi natura, la quantità è determinata in funzione del relativo contratto e decreto di concessione.
- (4) Ai sensi di Legge e del Regolamento di utenza, il volume dell'acqua scaricata è determinato, ove non siano installati idonei apparecchi di misurazione degli scarichi, in misura pari al volume dell'acqua fornita, prelevata o comunque accumulata. Le righe 5, 6, 7 e 8 sono quindi da compilarsi solo se i volumi sono determinati con apparecchio misuratore.
- (5) Il totale dell'approvvigionamento (A) deve coincidere con il totale dell'utilizzo (B+C).

ALLEGATO 8: TARIFFARIO

In proposito si rinvia all'Art. 73

FATTISPECIE		IMPORTO €
1	imposta di bollo	ai sensi di legge
2	anticipo sui consumi per contratto di somministrazione acqua	
3	spese di contratto di fornitura (diritto fisso) acquedotto e/o fognatura	
4	spese di scrittura disdetta	
5	spese per rilascio dichiarazioni e certificazioni relative al rapporto di utenza	
6	corrispettivo per voltura contratto di somministrazione	
7	spese per posa contatore	
8	spese per suggello o rimozione contatore per recesso	
9	chiusura/apertura prese stradali su chiamata	
10	spese di sospensione fornitura	
11	spese di riattivazione di fornitura	
12	spese istruttorie (preventivo+sopralluogo) per allaccio a rete idrica e/o fognaria	
13	spese per verifica del contatore	
14	spese per verifica livello di pressione	
15	sostituzione contatore e/o saracinesca per incuria utente	
16	indennità fissa per spese di sollecito per mancato pagamento fatture	
17	spese per collaudo allaccio a rete fognaria	
18	spese istruttoria per autorizzazione scarico insediamenti produttivi	
19	spese per forniture provvisorie (allacciamento e consumo a forfait)	
20	cauzione per forniture provvisorie	
21	spese istruttoria per autorizzazione scarico insediamenti assimilati	
22	spese per rinnovo autorizzazione insediamenti produttivi	

In proposito si rinvia all'Art. 73

INFRAZIONE		SANZIONE €
1	acqua fornita utilizzata per usi, immobili ed unità abitative diversi da contratto	
2	mancata comunicazione di variazione della titolarità dell'utenza	
3	mancata comunicazione di qualsiasi modifica delle condizioni contrattuali	
4	manomissione o danneggiamento dell'allacciamento a rete idrica, anche per incuria o gelo	
5	manomissione dei sigilli	
6	qualunque operazione che renda irregolare il funzionamento del contatore	
7	sub-fornitura del servizio	
8	prelievi abusivi	
9	opposizione al controllo e/o lettura del contatore da parte del Gestore	
10	realizzazione allaccio a rete idrica difforme da regolamento e da prescrizioni gestore	
11	uso abusivo impianto servizio antincendio	
12	realizzazione allaccio a rete fognaria difforme da regolamento e da prescrizioni gestore	
13	danneggiamento opere di allaccio a rete fognaria, doloso o colposo, o incuria	
14	omessa dichiarazione scarichi assimilabili ai domestici	
15	mancato rispetto limiti di accettabilità	di legge
16	scarichi industriali e assimilati senza autorizzazione	di legge
17	inosservanza prescrizioni autorizzazione o regolamento o gestore (anche successive all'autorizzazione)	di legge
18	inosservanza prescrizioni sui contatori e obbligo trasmissione risultati	di legge
19	inosservanza prescrizioni su acque meteoriche	di legge
20	acque meteoriche senza autorizzazione/approvazione	
21	qualsiasi altra violazione norme regolamento non espressamente prevista	
22	violazione obbligo comunicazione variazione insediamento o ciclo produttivo	
23	opposizione al controllo da parte del gestore degli scarichi	
24	immissioni vietate e/o che comportino danni alle infrastrutture fognarie e/o di depurazione	
25	danneggiamento strumenti di misurazione e campionamento, doloso o colposo, o incuria	
26	mancata denuncia annuale scarichi produttivi o approvvigionamenti autonomi	
27	mancato pagamento del corrispettivo dovuto della quota tariffaria delle utenze industriali	applicazione degli interessi moratori nella misura